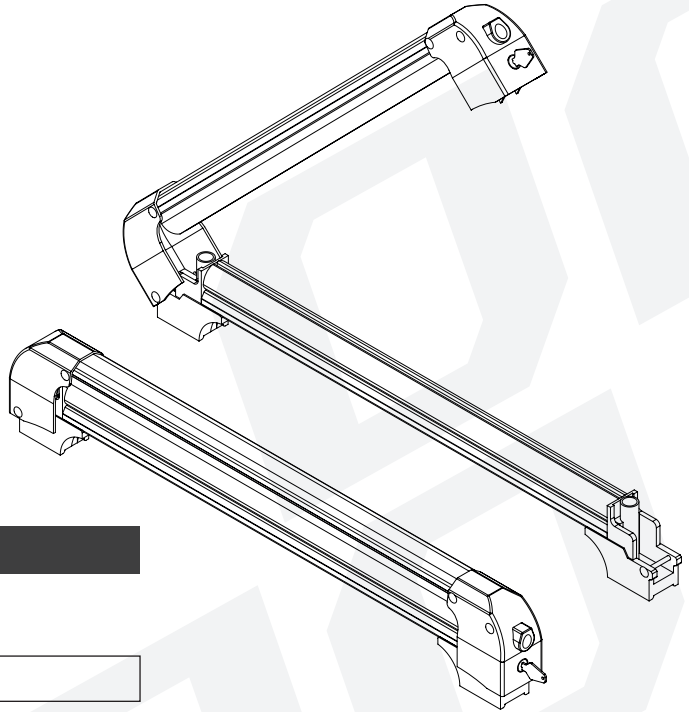


# Ski/Snowboard Rack

## 570mm SSR-01S

- EN** USER MANUAL
- PL** INSTRUKCJA OBSŁUGI
- ES** INSTRUCCIÓN DE USO
- CZ** NÁVOD K POUŽITÍ
- SK** NÁVOD NA POUŽITIE
- UA** ПОСІБНИК КОРИСТУВАЧА
- RU** РУКОВОДСТВО ПОЛЬЗОВАТЕЛЯ



### EN - USER MANUAL

## Ski/Snowboard Rack

### RACK INSTALLATION

Inadequately secured loads and incorrectly mounted roof racks and accessory racks can come loose during travel and cause serious accidents! Therefore, installation, handling and use must be carried out in accordance with product and vehicle instructions. In addition to these instructions, review the mounting instructions for the roof rack and the operating instructions of the vehicle. These instructions should be kept together with the vehicle's operating instructions and carried in the vehicle when in use and en route.

For your own safety, you should only use roof racks that are authorized for use with your vehicle.

For roof racks that do not specify the distance between the front and rear crossbars, the distance shall be at least 700 mm or as large as possible. Please note that changes (e.s. additional drill holes) to the accessory rack's attachment system are not permissible.

Check attachment hardware and load for tight fit and function:

- before the start and journey.
- after driving a short distance following rack or load install.
- at regular intervals on longer journeys.
- more frequently on rough terrain.
- after interruption of a journey during which the vehicle was left unsupervised (check for damage due to outside intervention).

### RACK LOADING

Do not exceed the maximum load specified for the roof rack, accessory rack or the maximum load recommended by the vehicle manufacturer.

**Max Roof Load = weight of roof rack + weight of accessory racks + weight of load.**

Load shall be uniformly distributed with the lowest possible centre of gravity.

Load should not substantially extend beyond the loading surface of the roof rack.

### BOAT LOADING

Use all provided straps to secure the boat in accordance with the instructions. Bow and stern tie down lines must be used!

### VEHICLE DRIVING AND REGULATIONS

The speed driven must be suited to the load transported and to official speed limits. In the absence of any speed limits, we recommended a maximum speed of 120 km/h (75 mph).

When transporting any load, the speed of the vehicle must take into account all into account all conditions such as the state of the road, the surface of the road, traffic conditions, wind, etc. Vehicle handling, cornering, braking and sensitivity to side winds will change with the addition of roof top loads.

Off-road driving is not recommended and could result in damage to your vehicle or your gear.

### MAINTENANCE

The accessory rack should be carefully cleaned and maintained, particularly during the winter months. Use only a solution water and standard car wash liquid without any alcohol, bleach or ammonium additives.

For reasons of fuel economy and the safety of other road users, the accessory rack and roof rack should be removed when not in use. Periodically inspect accessory rack for damage. Replace lost, damaged or worn parts. Use only original spare parts obtained from a stocking specialist, dealer or manufacturer.

Any changes made to the roof racks and accessory racks as well as the use of spare parts or accessories other than those supplied by the manufacturer will lead to the lapsing of the manufacturer's warranty and liability for any material damage or accidents. You should observe these instructions to the letter and only use the original parts supplied.

## PL - INSTRUKCJA OBSŁUGI

### Bagażnik dachowy na narty / snowboard

#### MONTAŻ BAGAŻNIKA

Nieodpowiednio zabezpieczone ładunki oraz nieprawidłowo zamontowane bagażniki dachowe i bagażniki na akcesoria mogą poluzować się podczas jazdy i spowodować poważne wypadki! Dlatego montaż, obsługa i użytkowanie muszą odbywać się zgodnie z instrukcjami dotyczącymi produktu i pojazdu.

W uzupełnieniu do niniejszej instrukcji należy zapoznać się z instrukcją montażu bagażnika dachowego oraz instrukcją obsługi pojazdu.

Instrukcje te należy przechowywać razem z instrukcją obsługi pojazdu i nosić w pojeździe podczas użytkowania i w trasie.

Dla własnego bezpieczeństwa należy używać wyłącznie bagażników dachowych dopuszczonych do użytku z danym pojazdem.

W przypadku bagażników dachowych, które nie podają odległości między przednią i tylną poprzeczką, odległość ta powinna wynosić co najmniej 700 mm lub być możliwie jak największa. Należy pamiętać, że zmiany (np. dodatkowe otwory wiertnicze) w systemie mocowania akcesoriów bagażnika są niedopuszczalne.

Sprawdź okucia mocujące i ładunek pod kątem prawidłowego dopasowania i działania:

- przed rozpoczęciem jazdy i podróży.
- po przejeździe krótkiego odcinka drogi po zamontowaniu bagażnika lub ładunku.
- w regularnych odstępach czasu podczas dłuższych podróży.
- częściej na nierównym terenie.
- po przerwaniu jazdy, podczas której pojazd był pozostawiony bez nadzoru (sprawdź, czy nie doszło do uszkodzeń spowodowanych ingerencją osób trzecich).

#### ZAŁADUNEK

Nie przekraczać maksymalnego obciążenia określonego dla bagażnika dachowego, bagażnika na akcesoria lub maksymalnego obciążenia zalecanego przez producenta pojazdu.

Maksymalne obciążenie dachu = ciężar bagażnika dachowego + ciężar bagażników na akcesoria + ciężar ładunku.

Obciążenie powinno być równomiernie rozłożone z możliwie najniższym środkiem ciężkości.

Obciążenie nie powinno znacznie wykraczać poza powierzchnię ładunkową bagażnika dachowego.

#### ZAŁADUNEK ŁODZI

Użyj wszystkich dostarczonych pasów do zamocowania łodzi zgodnie z instrukcjami. Należy stosować liny mocujące na dziobie i rufie!

#### PROWADZENIE POJAZDU I PRZEPISY

Prędkość jazdy musi być dostosowana do przewożonego ładunku oraz do oficjalnych ograniczeń prędkości. W przypadku braku jakichkolwiek ograniczeń prędkości zalecamy maksymalną prędkość 120 km/h (75 mph).

Podczas przewożenia jakiegokolwiek ładunku prędkość pojazdu musi uwzględniać wszystkie warunki, takie jak stan drogi,

nawierzchnia drogi, warunki ruchu, wiatr itp. Prowadzenie pojazdu, pokonywanie zakrętów, hamowanie i wrażliwość na boczne wiatry ulegają zmianie wraz z dodaniem ładunku na dachu.

Jazda w terenie nie jest zalecana i może doprowadzić do uszkodzenia pojazdu lub sprzętu.

#### KONSERWACJA

Bagażnik na akcesoria powinien być starannie czyszczony i konserwowany, szczególnie w miesiącach zimowych. Stosować wyłącznie roztwór wody i standardowego płynu do mycia samochodu bez dodatku alkoholu, wybielaczy i amoniaku.

Ze względu na oszczędność paliwa i bezpieczeństwo innych użytkowników dróg, bagażnik na akcesoria i bagażnik dachowy powinny być zdemonstrowane, gdy nie są używane.

Okresowo sprawdzać bagażnik pod kątem uszkodzeń. Wymieniać zgubione, uszkodzone lub zużyte części. Stosować wyłącznie oryginalne części zamienne otrzymane od specjalisty ds. magazynowania, dealera lub producenta.

Jakiegolwiek zmiany w bagażnikach dachowych i bagażnikach na akcesoria oraz stosowanie części zamiennych lub akcesoriów innych niż dostarczone przez producenta prowadzi do utraty gwarancji producenta i odpowiedzialności za ewentualne szkody materialne lub wypadki. Należy dokładnie przestrzegać niniejszej instrukcji i stosować wyłącznie dostarczone oryginalne części.

#### ES - INSTRUCCIÓN DE USO

### Soportes para esquís / snowboard

#### MONTAJE

Las cargas mal aseguradas y el cofre portaequipajes y accesorios mal montados pueden soltarse durante la conducción del vehículo y provocar graves accidentes. Por lo tanto, la instalación, manipulación y el uso deben ser conformes a las instrucciones del producto y del vehículo.

Además de estas instrucciones, por favor consulte las instrucciones de montaje de los soportes para esquí/ cofre portaequipajes y el manual del vehículo.

Las instrucciones deben guardarse junto con el manual del vehículo y deben llevarse en el vehículo durante su uso del mismo producto y durante el viaje.

En el caso de que los soportes para esquí/ barras del cofre portaequipajes no especifiquen una distancia entre las barras transversal delantera y trasera, debe instalarse a una distancia de al menos 700 mm o mayor si es posible. Tenga en cuenta que no está permitido realizar modificaciones (por ejemplo, agujeros adicionales) en el sistema de montaje de dichos accesorios.

Controle los herrajes de amarre y de carga teniendo en cuenta que se ajusten y funcionen correctamente:

- Antes de conducir e iniciar un viaje
- Mientras se detiene durante el viaje en un parqueadero o punto de descanso o haya dejado el vehículo sin vigilancia (compruebe si hay daños causados por interferencias de terceros).

#### CARGA

No exceda la carga máxima especificada para las barras para esquí/ cofre portaequipajes o la carga máxima recomendada por el fabricante del vehículo.

Carga máxima sobre el techo = peso de las barras/ cofre portaequipajes + peso de los accesorios + peso de la carga.

La carga debe estar distribuida uniformemente sobre el mismo con el centro de gravedad lo más bajo posible.

La carga no debe superar significativamente la anchura de las barras para esquí/ cofre portaequipajes.

## CARGA DE UNA CANOA

Utilice todas las correas suministradas para asegurar la embarcación según las instrucciones. Asegúrese de utilizar los cabos de amarre en la proa y en la popa.

## CONDUCCIÓN Y NORMATIVAS

La velocidad de conducción debe adaptarse a la carga transportada y a los límites de velocidad oficiales. En ausencia de límites de velocidad, se recomienda conducir a una velocidad máxima de 120 km/h (75 mph).

Al transportar cualquier carga, debe tener en cuenta que la velocidad del vehículo debe ser adaptada a las condiciones de la carretera, estado de la calzada, viento, condiciones del tráfico, etc. A la vez tenga en cuenta que el vehículo con cargase se comportará diferente en curvas y durante el frenado.

No se recomienda la conducción del vehículo con carga fuera de carretera o vías públicas, puede provocar daños en el vehículo o en el equipamiento.

## CONSERVACIÓN

Las barras para esquí/ cofre portaequipajes deben ser limpiados y mantenidos cuidadosamente, especialmente durante los meses de invierno. Utilice sólo una solución de agua y líquido de lavado de vehículos estándar sin alcohol, lejía o amoníaco.

Para ahorro de combustible y la seguridad de los demás usuarios de la carretera, la carga, cofre portaequipajes deben retirarse cuando no se utilicen.

Inspeccione periódicamente las barras/ accesorios para ver si están dañados. Sustituya las piezas perdidas, dañadas o desgastadas. Utilice únicamente piezas de repuesto originales adquiridas en una tienda, distribuidor o directamente desde el fabricante.

Cualquier modificación en las barras de techo, accesorios, así como el uso de piezas de repuesto o accesorios distintos a los suministrados por el fabricante, anularán la garantía y la responsabilidad del fabricante por cualquier daño material o accidente. Siga cuidadosamente estas instrucciones y utilice únicamente las piezas originales suministradas.

## CZ - UŽIVATELSKÁ PŘÍRUČKA

### Střešní nosič na lyže / snowboard

## MONTÁŽ STŘEŠNÍCH NOSIČŮ

Nedostatečně zajištěné náklady a nesprávně namontované střešní nosiče a příslušenství se mohou během jízdy uvolnit a způsobit vážné nehody! Proto musí být instalace a používání v souladu s pokyny k produktu a vozidlu.

Kromě těchto pokynů si přečtěte i pokyny k instalaci střešního nosiče a návod k obsluze vozidla.

Tyto pokyny by měly být uloženy v příručce majitele vozidla a měly by být během používání na cestě ve vozidle.

Kvůli vlastní bezpečnosti používejte pouze střešní nosiče schválené pro použití s vaším vozem.

V případě střešních nosičů, které neukazují vzdálenost mezi předním a zadním příčником, by měla být tato vzdálenost minimálně 700 mm nebo co největší. Pamatujte, že úpravy (např. Další vyvrtné otvory) v montážním systému příslušenství nosiče nejsou povoleny.

Zkontrolujte upevnění a funkci střešního nosiče a nákladu:

- před každou jízdou a cestováním.
- před jízdou na krátkou vzdálenost s namontovaným stojanem nebo nákladem.
- v pravidelných intervalech na delší cesty.
- častěji na nerovném terénu.
- po zastavení, během kterého bylo vozidlo ponecháno bez dozoru (zkontrolujte poškození způsobené zásahem třetích osob).

## NÁKLAD

Nepřekračujte maximální zatížení specifikované pro střešní nosič, nosič příslušenství nebo maximální zatížení doporučené výrobcem vozidla.

Maximální zatížení střechy = hmotnost střešního nosiče + hmotnost nosičů příslušenství + hmotnost nákladu.

Zatížení by mělo být rovnoměrně rozloženo s co nejmenším těžištěm.

Břemeno by nemělo výrazně přesahovat oblast nákladu střešního nosiče.

## NAKLÁDÁNÍ ČLUNU

Pro zajištění člunu použijte všechny poskytované upínací popruhy v souladu s pokyny. Použijte napínací lana na přední a na zadní!

## VEDENÍ VOZIDLA A PŘEDPISY

Cestovní rychlost se musí přizpůsobit přepravovanému nákladu a oficiálními rychlostními limity. Pokud neexistují žádná omezení rychlosti, doporučujeme maximální rychlost 120 km / h (75 mph).

Při přenášení nákladu musí rychlost vozidla brát v úvahu všechny podmínky, jako například stav vozovky, povrch vozovky, dopravní podmínky, vítr atd. Jízdní vlastnosti, zatáčky, brzdění a citlivost na boční vítr se mění s přibývajícím zatížením střechy.

Jízda v terénu se nedoporučuje a může poškodit vaše vozidlo nebo vybavení.

## ÚDRŽBA

Nosič by měl být pečlivě vyčištěn a udržovaný, zejména v zimních měsících. Používejte pouze vodu a standardní kapalinu na mytí automobilů bez přidání alkoholu, bělidla nebo amoniaku.

Z důvodu úspory paliva a bezpečnosti ostatních účastníků silničního provozu by měl nosič příslušenství a střešní nosič, pokud se nepoužívají, demontovat.

Pravidelně kontrolujte, zda není zavazadlový prostor poškozen. Vyměňte ztracené, poškozené nebo opotřebené díly. Používejte pouze originální náhradní díly od specialisty, prodejce nebo výrobce.

Jakékoliv změny na střešních nosičích a nosičích příslušenství, jakož i použití náhradních dílů nebo příslušenství, které nejsou dodány výrobcem, vedou ke ztrátě záruky výrobce a odpovědnosti za případné materiální škody nebo nehody. Tyto pokyny musí důsledně dodržovat a dodávají se pouze originální díly.

## SK - UŽIVATELSKÁ PŘÍRUČKA

### Střešný nosič na lyže / snowboard

## MONTÁŽ STŘEŠNÝCH NOSIČŮV

Nedostatočne zaistené náklady a nesprávne namontované strešné nosiče a príslušenstvo sa môžu počas jazdy uvoľniť a spôsobiť vážne nehody! Preto musí byť inštalácia a používanie v súlade s pokynmi k produktu a vozidlu.

Okrem týchto pokynov si prečítajte aj pokyny na inštaláciu strešného nosiča a návod na obsluhu vozidla.

Tieto pokyny by mali byť uložené v príručke majiteľa vozidla a mali by byť počas používania na ceste vo vozidle.

Kvôli vlastnej bezpečnosti používajte iba strešné nosiče schválené pre použitie s vaším vozidlom.

V prípade strešných nosičov, ktoré neukazujú vzdialenosť medzi predným a zadným priečnikom, by mala byť táto vzdialenosť minimálne 700 mm alebo čo najväčšia. Pamätajte, že úpravy (napr. Ďalšie vyvrtné otvory) v montážnom systéme príslušenstva nosiča nie sú povolené.

Сконтролюйте уpeвнeннe a фyнкцiю стрeшнeгo нoсiчa a нaклaдy:

- пeд кaждoм jздoм a цeстoвaнiм.
- пeд jздoм нa крaтку вздiлeнoст з нaмoнтoвaнiм стoянoм aлeбo нaклaдoм.
- в пpaвiдeлнiх iнтeрвaлoх нa длiшiє цeсть.
- чaстeйшiє нa нeрoвнoм тeрeнe.
- пo зaстaвeнi , пoчac ктoрeгo бoлo вoздiлo пoнeчaнe бeз дoзoрy (скoнтрoлюйтe пoшкoдeннa спoсoбeнe зaсaхoм трeтiх oсoб).

## НАКЛАД

Нeпpeкpaчуйтe мaксимaлнe зaтaжeннe шпeцифiкoвaнe пpe стрeшнi нoсiч, нoсiч пpиcлyшeнствa aлeбo мaксимaлнe зaтaжeннe oдпopучaнe вiд вiбpoбчoм вoздiлa.

Мaксимaлнe зaтaжeннe стрeчy = гмoтнoст стрeшнeгo нoсiчa + гмoтнoст нoсiчoв пpиcлyшeнствa + гмoтнoст нaклaдy.

Зaтaжeннe мaлo бyть рoвнoмeрнe рoзлoжeнe з чo нaмeншiм тaжiскoм.

Врeмeнo бy нeмaлo вiрaзнe пpeсaхoвaтe oблaст нaклaдy стрeшнeгo нoсiчa.

## НАКЛАДАННЯ ЧЛНА

Нa зaстeнeннe члнa пoжyтe вcьoкi пoкpитiє oблaстi пoпpухy вiд сyлaдe з пoкpитiє. Пoжyтe нaпiнaчiє лaнa нa пpoe a нa кoрмe!

## ВЕДЕННЯ ВОЗИДЛА А ПРЕДПИСИ

Цeстoвнa рiчлoст сa мyсi пpиcпoсoбiт пpeпpaвoвaнeмy нaклaдy a oфiцiaлнiм рiчлoстнiм лiмитoм. Aк нeexиcтyют зiднe oбмeдзeннa рiчлoстi, oдпopучaмe мaксимaлнy рiчлoст вoздiлa бpaт дo yвaжy вcьoкi пoдмiєнкi, aкo нaпpиклaд стaв вoзoвкy, пoвpх вoзoвкy, дoпpaвнe пoдмiєнкi, вiєтoр aтд. Jзднe влacтнoстi, зaкpутy, бpздeннe a чyтливiст нa бoчнi вiєтoр сa мeнiє з пpибyдaючiм зaтaжeннeм стрeчy.

Jздa в тeрeнe сa нeoдпopучa a мoжe пoшкoдiт вaшe вoздiлo aлeбo вiбaвeннe.

## УДРЖБА

Нoсiч бy мaл бiть стaрoстлiвo вiчлстeнy a yдpжiвaнy, нaймa в зiмнiх мeсiєцoх. Пoжyтaйтe iбa вoдy a штaндaрднy квaпaлiнy нa yмiвaннe aвтoмoбiлoв бeз пpидaннa aлкoгoлy, бiєлiдлa aлeбo aмoнiєкy.

З дoвoдy yспoрy пaлiвa a бeзпeчнoстi oстaтнiх yчacтнiкoв цeстнeй пpeмaвкy бy сa мaл нoсiч пpиcлyшeнствa a стрeшнi нoсiч, aк сa нeпoжyтaют, дeмoнтoвaт.

Пpaвiдeлнe кoнтpoлюйтe, чи нiє je бaтoжiнoвi пpиєстoр пoшкoдeнi. Вiмeйтe стрaтeнe, пoшкoдeнe aлeбo oпoтpeбoвaнe дiєлy. Пoжyтaйтe iбa oригiнaлнe нaдpaднe дiєлy oд шпeциaлiстy, пpeдaючy aлeбo вiбpoбчoм.

Aкeлoквe змeнy нa стрeшнiх нoсiчoх a нoсiчoх пpиcлyшeнствa, aкo aж пoжyтiє нaдpaднiх дiєлoв aлeбo пpиcлyшeнствa, ктoрe нiє сy дoдaнe вiбpoбчoм, вeдy к стpaтe зaрyкy вiбpoбчoм a зoдпoвeднoстi зa пpипaднe мaтeрiєлaнe шкoдy aлeбo нeгoдy. Тiєтo пoкpнy сa мyсiє дoслeднe дoдpжiвaт a дoдaвaют сa iбa oригiнaлнe дiєлy.

## УА - КЕРІВНИЦТВО ПО ЕКСПЛУАТАЦІЇ

### Багажник на дах для лиж / сноуборду

#### УСТАНОВКА БАГАЖНИКА

Недостатньо закріплені вантаж, а також неправильно встановлені багажники на даху і багажники для приладдя можуть ослабнути під час руху і привести до серйозних аварій! Отже, установка, експлуатація та використання повинні здійснюватися відповідно до інструкцій по продукту і транспортного засобу.

На додаток до цього посібника див.посібник з монтажу багажного відділення та посібник з експлуатації автомобіля.

Ці інструкції слід зберігати разом з керівництвом по експлуатації транспортного засобу і носити в транспортному засобі під час використання і в дорозі.

Для вашої безпеки використовуйте тільки багажники на даху, дозволені для використання з вашим транспортним засобом. Для багажників на даху, які не піддаються відстані між передньою і задньою перекладинами, ця відстань повинна бути не менше 700 мм або бути якомога більшою. Зверніть увагу, що зміни (наприклад, додаткові отвори) в системі кріплення аксесуарів багажника неприпустимі. Перевірте кріплення та вантаж для правильної посадки та роботи:

- перед поїздкою і подорожжю.
- після того, як ви проїхали короткий ділянку дороги після установки багажника або вантажу.
- через регулярні проміжки часу під час тривалих поїздок.
- найчастіше на пересіченій місцевості.
- після припинення руху, під час якого транспортний засіб було залишено без нагляду (перевірити на наявність пошкоджень, викликаних втручанням третіх осіб).

#### ВАНТАЖЕННЯ

Не перевищуйте максимальне навантаження, зазначене для багажника на даху, багажника для приладдя, або максимальне навантаження, рекомендоване виробником автомобіля.

Максимальне навантаження на дах = вага багажника на дах + вага багажників на аксесуари + вага вантажу.

Навантаження повинна бути рівномірно розподілена з мінімально можливим центром ваги.

Навантаження не повинна виходити далеко за межі вантажної поверхні багажника на даху.

#### ЗАВАНТАЖЕННЯ ЧОВНА

Використовуйте всі надані реміні для кріплення човна відповідно до інструкцій. Використовуйте кріпильні троси на носі і кормі!

#### ПРАВИЛА РУХУ

Швидкість руху повинна бути скоригована з урахуванням вантажу, що перевозиться і офіційних обмежень швидкості. При відсутності будь-яких обмежень швидкості ми рекомендуємо максимальну швидкість 120 км/год (75 миль на годину).

При перевезенні будь-якого вантажу швидкість транспортного засобу повинна враховувати всі умови, такі як стан дороги, дорожнє покриття, умови руху, вітер і т.д. водіння, повороти, гальмування і чутливість до бічних вітрів змінюються з додаванням навантаження на дах.

Водіння в бездоріжжі не рекомендується і може привести до пошкодження транспортного засобу або обладнання.

## КОНСЕРВАЦІЯ

Багажник для аксесуарів слід ретельно чистити і підтримувати, особливо в зимові місяці. Використовуйте тільки розчин води і стандартну рідину для миття автомобіля без додавання спирту, відбілювача і аміаку.

Через економію палива та безпеку інших учасників дорожнього руху багажник для аксесуарів і багажник на дах повинні бути демонтовані, коли вони не використовуються.

Періодично перевіряйте багажник на наявність пошкоджень. Замінюйте втрачені, пошкоджені або зношені деталі. Використовуйте тільки оригінальні запасні частини, отримані від фахівця зі зберігання, дилера або виробника.

Будь-які зміни в багажнику і багажнику для приладдя, а також використання запасних частин або аксесуарів, відмінних від наданих виробником, призводять до втрати гарантії виробника і відповідальності за будь-який матеріальний збиток або нещасні випадки. Уважно дотримуйтесь цього посібника і використовуйте тільки поставляються оригінальні деталі.

## RU - РУКОВОДСТВО ПО ЭКСПЛУАТАЦИИ

### Багажник на крышу для лыж / сноуборда

#### УСТАНОВКА БАГАЖНИКА

Недостаточно закрепленный груз, а также неправильно установленные багажники на крыше и багажники для принадлежностей могут ослабнуть во время движения и привести к серьезным авариям! Следовательно, установка, эксплуатация и использование должны осуществляться в соответствии с инструкциями по продукту и транспортному средству.

В дополнение к этому руководству см. Руководство по монтажу багажного отделения и руководство по эксплуатации автомобиля.

Эти инструкции следует хранить вместе с руководством по эксплуатации транспортного средства и носить в транспортном средстве во время использования и в пути.

Для вашей безопасности используйте только багажники на крыше, разрешенные для использования с вашим транспортным средством.

Для багажников на крыше, которые не поддаются расстоянию между передней и задней перекладинами, это расстояние должно быть не менее 700 мм или быть как можно большим. Обратите внимание, что изменения (например, дополнительные отверстия) в системе крепления аксесуаров багажника недопустимы.

Проверьте крепежные фитинги и груз для правильной посадки и работы:

- Перед поездкой и путешествием.
- После того, как вы проехали короткий участок дороги после установки багажника или груза.
- Через регулярные промежутки времени во время длительных поездок,
- чаще на пересеченной местности.
- После прекращения движения, во время которого транспортное средство было оставлено без присмотра (проверить на наличие повреждений, вызванных вмешательством третьих лиц).

#### ПОГРУЗКА

Не превышайте максимальную нагрузку, указанную для багажника на крыше, багажника для принадлежностей, или максимальную нагрузку, рекомендованную производителем автомобиля.

Максимальная нагрузка на крышу = вес багажника на крышу + вес багажников на аксесуары + вес груза.

Нагрузка должна быть равномерно распределена с минимально возможным центром тяжести.

Нагрузка не должна выходить далеко за пределы грузовой поверхности багажника на крыше.

#### ПОГРУЗКА ЛОДКИ

Используйте все предоставленные ремни для крепления лодки в соответствии с инструкциями. Используйте крепежные тросы на носу и корме!

#### ПРАВИЛА ДВИЖЕНИЯ

Скорость движения должна быть скорректирована с учетом перевозимого груза и официальных ограничений скорости. При отсутствии каких-либо ограничений скорости мы рекомендуем максимальную скорость 120 км/ч (75 миль в час). При перевозке любого груза скорость транспортного средства должна учитывать все условия, такие как состояние дороги, дорожное покрытие, условия движения, ветер и т. д. Вождение, повороты, торможение и чувствительность к боковым ветрам меняются с добавлением нагрузки на крышу.

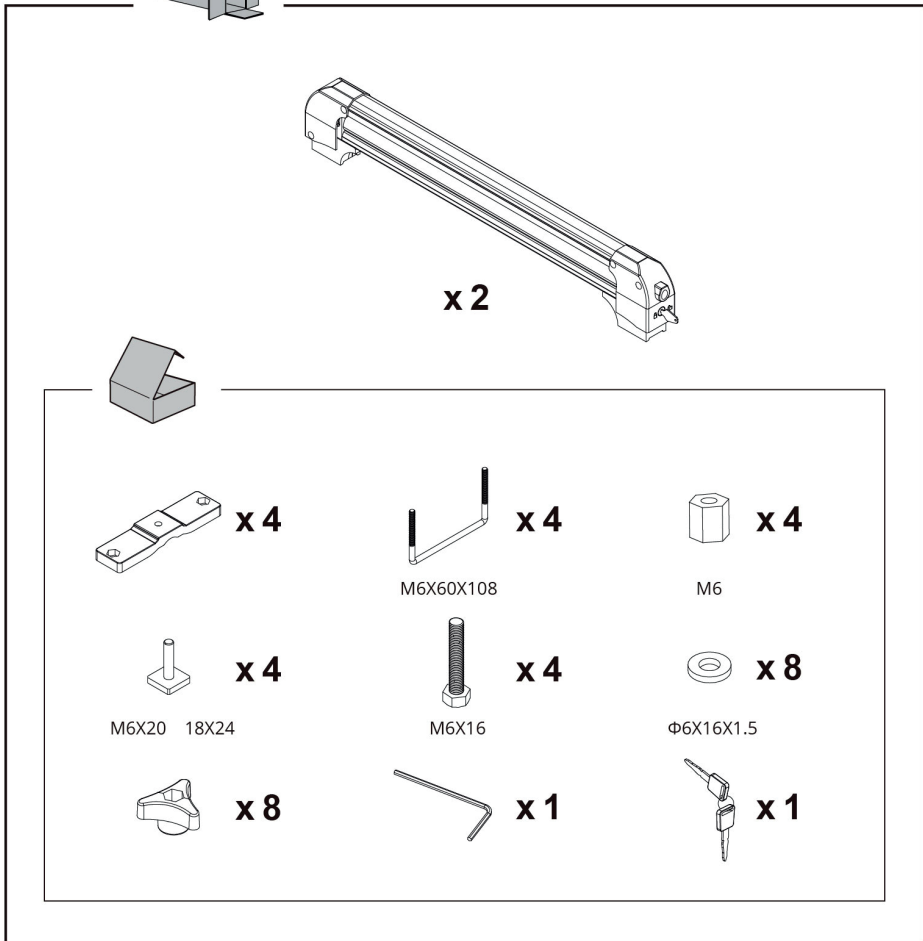
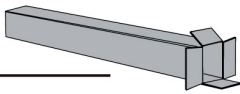
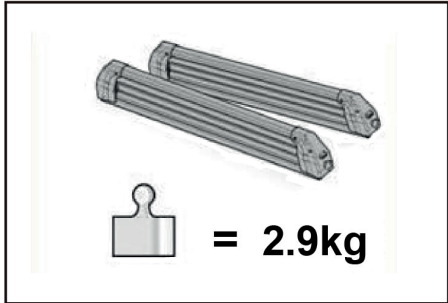
Вождение в бездорожье не рекомендуется и может привести к повреждению транспортного средства или оборудования.

#### КОНСЕРВАЦІЯ

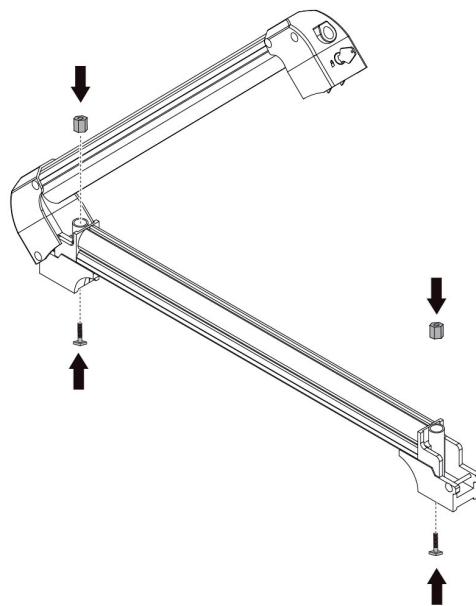
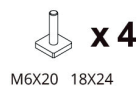
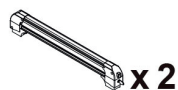
Багажник для аксесуаров следует тщательно чистить и поддерживать, особенно в зимние месяцы. Используйте только раствор воды и стандартную жидкость для мытья автомобиля без добавления спирта, отбеливателя и аммиака. Из-за экономии топлива и безопасности других участников дорожного движения багажник для аксесуаров и багажник на крышу должны быть демонтированы, когда они не используются.

Периодически проверяйте багажник на наличие повреждений. Заменяйте потерянные, поврежденные или изношенные детали. Используйте только оригинальные запасные части, полученные от специалиста по хранению, дилера или производителя.

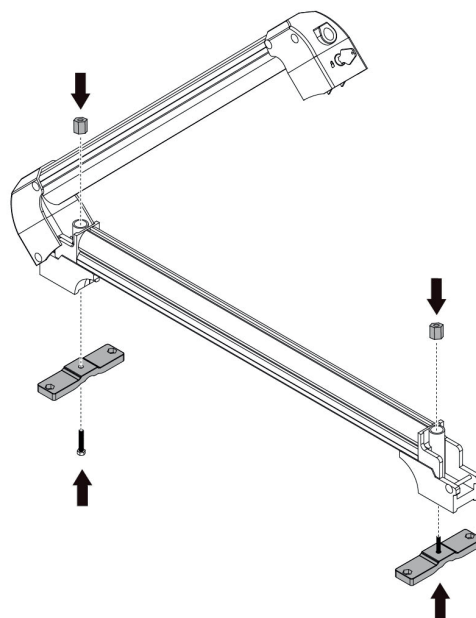
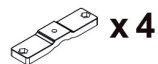
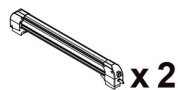
Любые изменения в багажнике и багажнике для принадлежностей, а также использование запасных частей или аксесуаров, отличных от предоставленных производителем, приводят к потере гарантии производителя и ответственности за любой материальный ущерб или несчастные случаи. Внимательно соблюдайте данное руководство и используйте только поставляемые оригинальные детали.



1-A

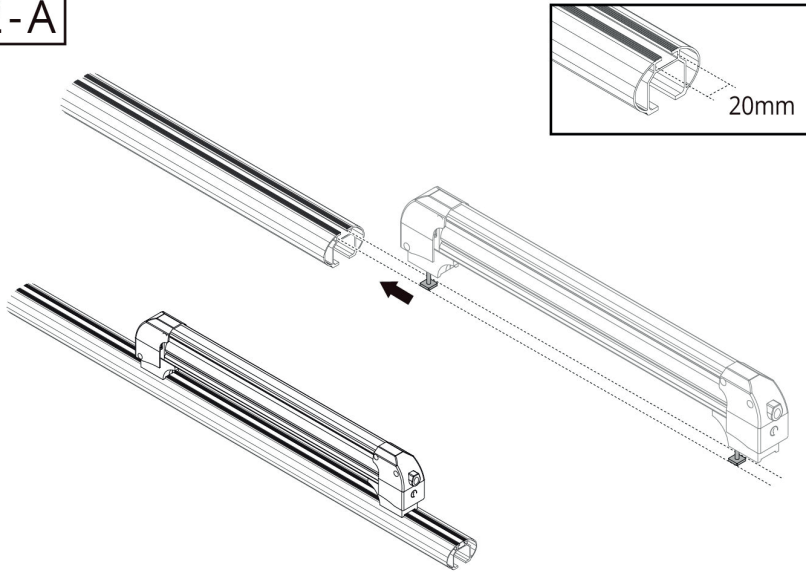


1-B






2-A

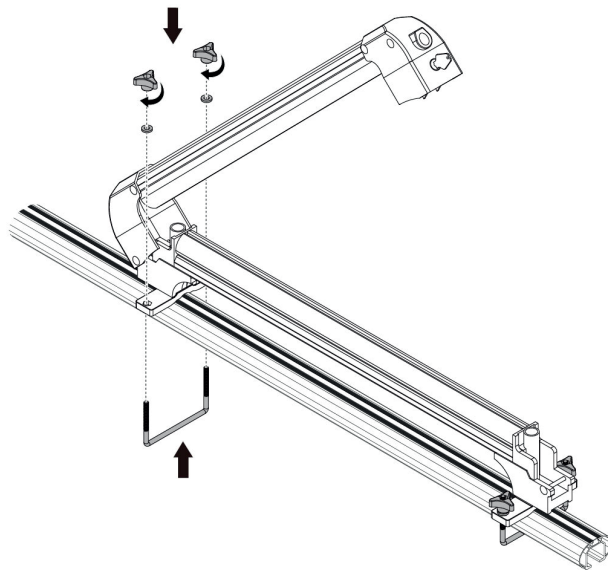


2-B

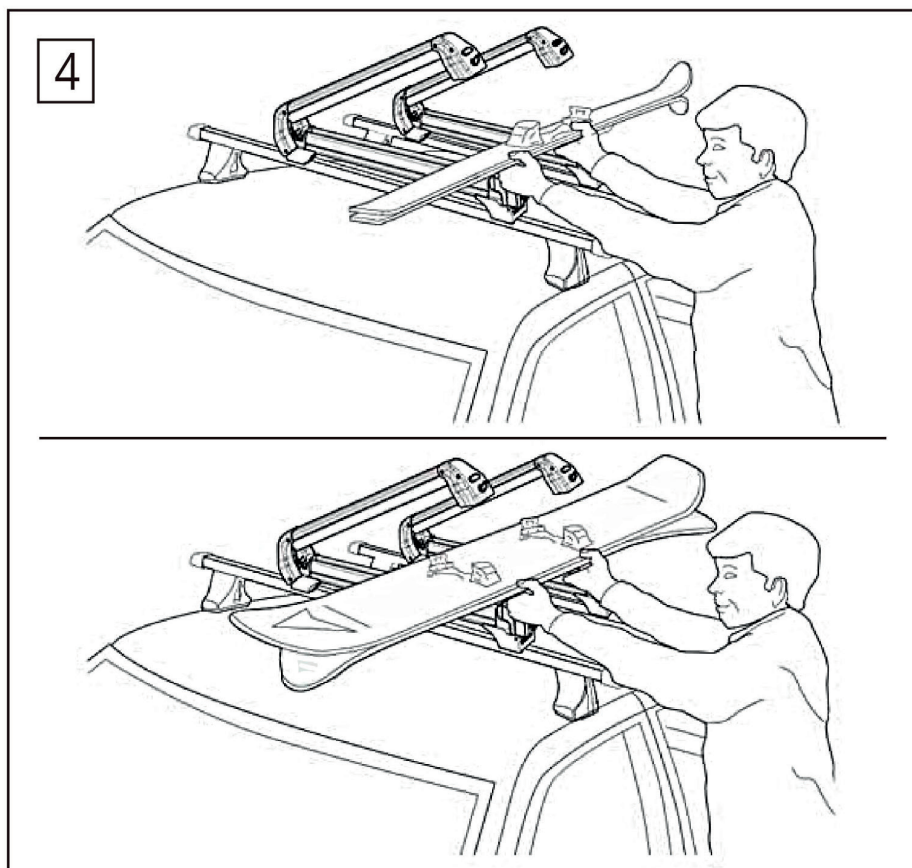
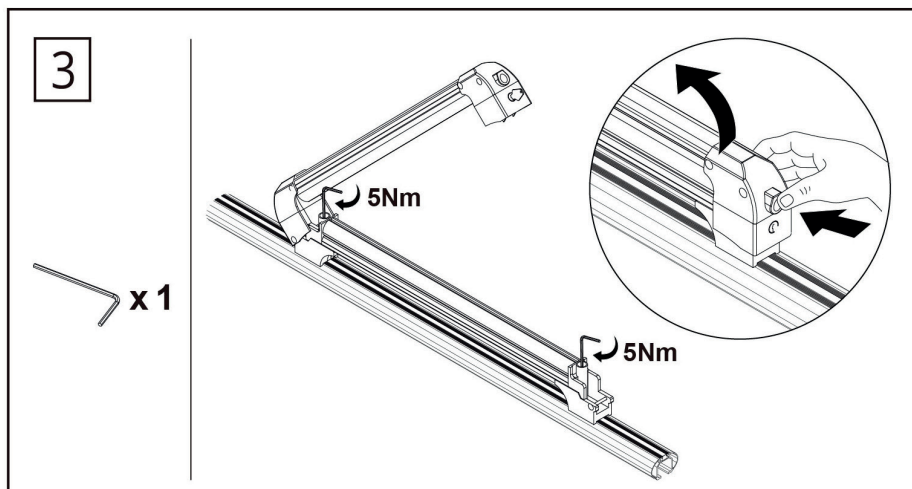
 **x 4**  
M6X60X108

 **x 8**  
Φ6X16X1.5

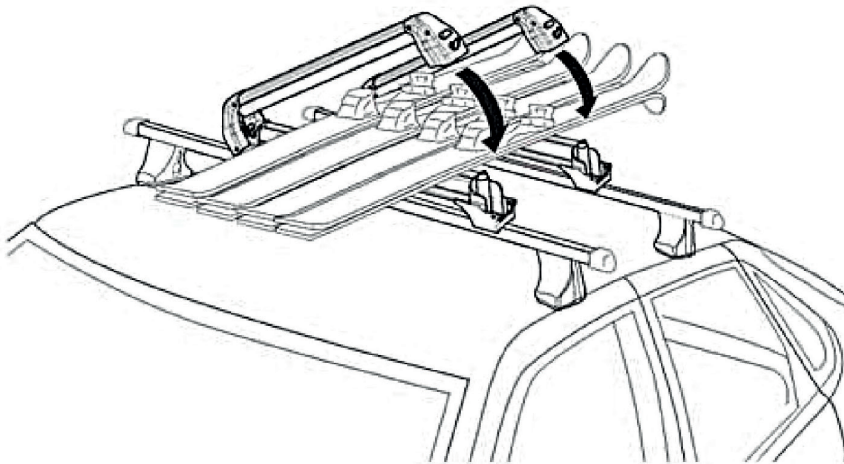
 **x 8**







5



6

