

MULTIPA

Nosič elektrokol na tažné zařízení - 2 elektrokola MULTIPA

SK Nosič elektrobicyklov na ťažné zariadenia - 2 elektrobicykle MULTIPA

HU Elektromos bicikli-szállító vonógömbre - 2 elektromos bicikli MULTIPA



Model:
TB0112EB

Obch. ozn. (termék száma):
DAATB0112EB



CZ Nosič elektrokol na tažné zařízení - 2 elektrokola MULTIPA

Kompaktní a snadno použitelný nosič elektrokol pro montáž na tažné zařízení pro všechny typy elektrokol s kompletně osvětlenou rampou a místem pro SPZ. Upevnění elektrokola na nosič je možné zcela bez náradí, provádí se uchycením držáku na rám a dotažením spon na kola, umístěných na základně. Mechanismus je uzamykací a brání odcizení kola. Nosič je vyroben z oceli a každá ze základen pro elektrokola je z hliníku stříbrné barvy. Nosič je vhodný pro dvě elektrokola, nepřesahující dohromady hmotnost 60 kg. Nosič je určen k přepravě elektrokol (kol). Přeprava jiných předmětů není povolena. Zajišťuje se pomocí robustní páky a zámku. Zadní světelná rampa je připojena k zásuvce tažného zařízení vozidla pomocí 13-pólové zástrčky a je vybavena kompletními zadními svítilnami, včetně osvětlení SPZ.

Prosím, před použitím výrobku čtěte pozorně návod a seznamte se s jednotlivými funkčními celky. Zkontrolujte všechny montážní díly, zda nejsou poškozené. Při sestavování nosiče postupujte dle přiloženého návodu. Uživatel je zodpovědný za správnou montáž výrobku a správnou instalaci na vozidlo. Produkt nepoužívejte k jiným účelům, než na které byl schválen, nezaměňujte jednotlivé díly za jiné. Nepřekračujte povolené hmotnosti. Neinstalujte tento upravený držák na karavany, vlekly a obytná auta. Tento nosič není vhodný na převážení tandemových kol (dvoukol).

Technická data:

Upnutí nosiče: na kouli tažného zařízení

Rampa se světly: ano

Připojení světel: zástrčka 13-pin

Fixace jízdních kol: přední, zadní kolo a rám

Zamykání kol: ano + stahovací pás

Zamykání nosiče: ano

Adaptér na další kolo: ne

Sklápěcí mechanismus: ano, bez použití náradí

Materiál: ocel, aluminium, odolný plast

Max. nosnost: 60 kg

Váha nosiče: 18,8 Kg

Schváleno pro: max. 2-elektrokola (kola)

Certifikace: TÜV

Pokyny k používání:

Před instalací nosiče se ujistěte, že je koule tažného zařízení řádně očištěna. Pokud je vozidlo vybaveno systémem automatického otevírání zadních dveří, vyřadte tuto funkci z provozu vždy, když používáte nosič kol. Víko zavazadlového prostoru otevírejte manuálně. Když nakládáte jízdní kola na nosič, odstraňte z nich všechny volné části (brašny s náradím, dětské sedačky, hustilky apod.) Vždy umísťte nejdříve největší/nejtěžší jízdní kolo nejbližší vozidlu a poté umístěte menší kola. Uživatel je povinen pravidelně kontrolovat, že všechny součásti, pásky, regulátory a šrouby jsou bezpečně utažené k zajištění bezpečného provozu. Je možné, že budete muset použít navíc ochranné prostředky, abyste předešli poškrábání jízdních kol a víka zavazadlového prostoru. Zámky použité s tímto nosičem mají za úkol odradit od krádeže. Mějte své věci stále na dohled, nebo je zajistěte jiným vhodným způsobem. Pro lepší jízdní vlastnosti je vhodné baterie elektrokol výjmout a na nosiči nepřepravovat. Snižte tak celkové zatížení nosiče a zlepšíte jízdní vlastnosti.

Bezpečnost:

Před vyjetím s nosičem kol zkontrolujte, že světla na nosiči fungují správně. Dodržujte rychlostní limity a přízpusobte rychlost podmínkám na silnici. Jízda mimo zpevněné vozovky se nedoporučuje, může dojít k poškození vozidla, nosiče nebo přepravovaných kol. Pokud zjistíte jakékoli poškození, sejměte jízdní kola a nosič již dále nepoužívejte. Zkontrolujte, že mezi jízdními koly a zemí je bezpečná vzdálenost.

Údržba:

Pravidelne kontrolujte nosič jízdních kol, zda se neobjeví známky opotřebenění, koroze nebo únavy materiálů. Nepoužívejte nosič jízdních kol, pokud je některá z jeho částí poškozena. Výrobek není navržen, aby odolával extrémním povětrnostním podmínkám. Udržujte nosič čistý, skladujte jej v suchém prostředí. Nejezděte s ním do automatické myčky.

SK

Nosič elektrobicyklov na ťažné zariadenia - 2 elektrobicykle MULTIPA

Kompaktný a ľahko použiteľný nosič elektrobicyklov pre montáž na ťažné zariadenie pre všetky typy elektrobicyklov s kompletne osvetlenou rampou a miestom pre ŠPZ. Upevnenie elektrobicykla na nosič je možné úplne bez náradia, vykonáva sa uchytením držiaku na rám a dotiahnutím spôň na kolesá, umiestnených na základni. Mechanizmus je uzamykací a bráni odcudzeniu bicyklov. Nosič je vyrobený z ocele a každá zo základní pre elektrobicykle je z hliníka striebornej farby. Nosič je vhodný pre dva elektrobicykle, spolu nepresahujúce hmotnosť 60 kg. Nosič je určený na prepravu elektrobicyklov. Preprava iných predmetov nie je povolená. Zaisťuje sa pomocou robustnej páky a zámku. Zadná svetelná rampa je pripojená k zásuvke ťažného zariadenia vozidla pomocou 13-pólovej zástrčky a je vybavená kompletnými zadnými svetlami, vrátane osvetlenia ŠPZ.

Prosím, pred použitím výrobku pozorne si prečítajte návod a zoznámte sa s jednotlivými funkčnými celkami. Skontrolujte všetky montážne diely, či nie sú poškodené. Pri zostavovaní nosiča postupujte podľa priloženého návodu. Užívateľ je zodpovedný za správnu montáž výrobku a správnu inštaláciu na vozidlo. Produkt nepoužívajte na iné účely, než na ktoré bol schválený, nezamieňajte jednotlivé diely za iné. Neprekračujte povolené hmotnosti, montujte len na schválené ťažné zariadenie s guľou ISO50. Neinštalujte tento upravený držiak na karavany, vleký a obytné autá. Tento nosič nie je vhodný na prevážanie tandemových bicyklov.

Technická špecifikácia:

Uputie nosiča: na guľu ťažného zariadenia
Rampa so svetlami: áno
Pripojenie svetiel: zástrčka 13-pin
Fixácia bicyklov: predné, zadné koleso a rám
Zamykanie kolies: áno + sťahovací pás
Zamykanie nosiča: áno
Adaptér na ďalší bicykel: nie

Sklápací mechanizmus: áno, bez použitia náradia
Materiál: oceľ, hliník, odolný plast
Max. nosnosť: 60 kg
Váha nosiča: 18,8 kg
Schválené pre: max. 2 elektrobicykle (bicykle)
Certifikácia: TÜV

Pokyny k používaniu:

Pred inštaláciou nosiča sa uistite, že je guľa ťažného zariadenia riadne očistená. Ak je vozidlo vybavené systémom automatického otvárania zadných dverí, vyradte túto funkciu z prevádzky vždy, keď používate nosič bicyklov. Veko batožinového priestoru otvárajte manuálne. Keď nakladáte bicykle na nosič, odstráňte z nich všetky voľné časti (brašne s náradím, detské sedačky, hustilky a pod.) Vždy umiestňujte najskôr najväčší / najťažší bicykel najbližšie k vozidlu a potom umiestnite menšie bicykle. Na uchytenie bicyklov použite všetky dodané montážne prvky, aj bezpečnostné pásy na stiahnutie bicyklov k sebe. Užívateľ je povinný pravidelne kontrolovať upevnenie prevážaných bicyklov, a že všetky súčasti, pásy, regulátory a skrutky sú bezpečne utiahnuté na zabezpečenie bezpečnej prevádzky. Je možné, že budete musieť použiť navyše ochranné prostriedky, aby ste predišli poškríabaniu bicyklov a veka batožinového priestoru. Zámky použité s týmto nosičom majú za úlohu odradiť od krádeže. Majte svoje veci stále pod dohľadom, alebo ich zaisťte aj iným vhodným spôsobom. Pre lepšie jazdné vlastnosti je vhodné batérie elektrobicyklov vybrať a na nosiči neprepravovať. Znížite tak celkové zaťaženie nosiča a zlepšite jazdné vlastnosti.

Bezpečnosť:

Pred rozjazdom s nosičom bicyklov skontrolujte, či svetlá na nosiči fungujú správne. Dodržujte rýchlostné limity a prispôbte rýchlosť podmienkam na ceste. Jazda mimo spevnenej vozovky sa neodporúča, môže dôjsť k poškodeniu vozidla, nosiča alebo prepravovaných bicyklov. Ak zistíte akékoľvek poškodenie, zložte bicykle a nosič už ďalej nepoužívajte. Skontrolujte, či medzi bicyklami a zemou je bezpečná vzdialenosť.

Údržba:

Pravidelne kontrolujte nosič bicyklov, či sa neobjavili známky opotrebenia, korózie alebo únavy materiálu. Nepoužívajte nosič bicyklov, ak je niektorá z jeho častí poškodená. Výrobok nie je navrhnutý, aby odolával extrémnym poveternostným podmienkam. Udržujte nosič čistý, skladujte ho v suchom prostredí a nejazdite s ním do automatickej umývačky.

HU

Elektromos bicikli-szállító vonógömbre - 2 elektromos bicikli MULTIPA

Kompakt és könnyen használható elektromos bicikli-szállító mindenféle elektromos biciklihez vonóhorogra, teljes világítással és rendszámirtóval. Az elektromos bicikli rögzítése nem igényel semmilyen eszközt, egyszerűen elég rögzíteni a vázát a szállítóhoz és csattal rögzíteni a kerekeket az alaphoz. A szerkezet zárható, ezzel is védve az elektromos bicikliket a lopás ellen. A szállító acélból készül, míg az alapok anyaga alumínium, ezüstre színezve. A szállító két bicikli szállítására alkalmas, amelyek együttes súlya nem haladja meg a 60 kg – ot. A szállító elektromos bicikli szállítására használható. Egyéb tárgyak szállítása nem engedélyezett. A szállító rögzítése robusztus karral és zárral történik. A hátsó világítással rendelkező 13-pines konnectorral csatlakozik a vonóhorog dugaljához. Teljes hátsó világítással rendelkezik, beleértve a rendszámvilágítást is.

Kérjük, figyelmesen olvassa el a használati utasítást, mielőtt a terméket használni kezdi, és ismerkedjen meg az egyes funkcionális egységekkel. Ellenőrizze az összes szerelőelem épségét. A tartó összeszerelésekor kövesse a melléklet utasításait. A felhasználó felel a termék helyes összeszerelésért és a járműre való megfelelő rögzítésért. A termék a jóváhagyástól eltérő célra semmiképpen sem használja, és ne cserélje az egyes alkatrészeket másra. Ne lépje túl megengedett súlyt, csak az ISO50 golyóval rendelkező jóváhagyott vonóhorogra szabad felszerelni. Ne rögzítse lakókocsikhoz, utánfutókra. Ez a tartó nem alkalmas tandem kerékpárok szállítására.

Műszaki adatok:

A szállító rögzítése: vonógömbre

Rámpa fényekkel: igen

Konnector: 13 tűs csatlakozóval

Kerékpár rögzítés: első, hátsó kerék és keret

Kerék zár: igen + heveder

Zárható szállító: igen

Adapter másik biciklihez: nem

Dönthető mechanizmus: igen, szerszámok nélkül

Anyag: acél, alumínium, tartós műanyag

Maximális terhelés: 60 kg

Szállító súlya: 18,8 Kg

Legfeljebb 2 elektromos biciklis (bicikli) engedélyezett

TÜV által jóváhagyott tanúsítvány

Használati utasítás:

A szállító rögzítése előtt mindig győződjön meg arról, hogy a vonógömb tökéletesen tiszta. Ha a jármű rendelkezik automatikus csomagternyítő funkcióval, akkor ezt a funkciót mindig kapcsolja ki, amikor bicikliszállítót használ. A csomagter ajtót mindig manuálisan nyissa. A biciklik rögzítése előtt mindig távolítsa el arról a szabadon lévő alkatrészeket (pl. táskák, gyerekülés, pumpa, stb.). Először mindig a nehezebb/nagyobb biciklit rögzítse – közelebb a járműhöz. Utána a kisebb/könnyebb biciklit – távolabb a járműtől. A kerékpárok rögzítéséhez használja az összes szerelőelemet, valamint a kerékpárok összehúzására szolgáló biztonsági hevedereket is. Ügyeljen arra, hogy mind a tartó, mind a kerékpárok elég messze legyenek a

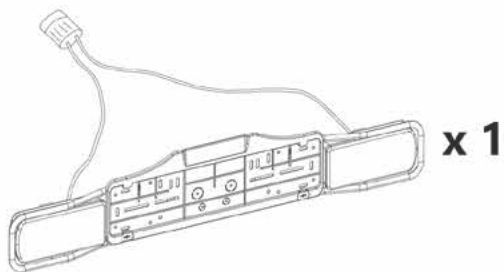
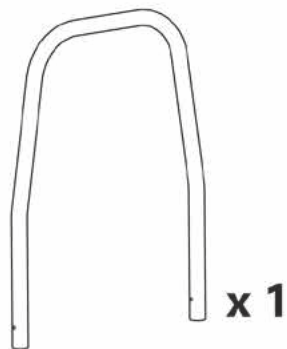
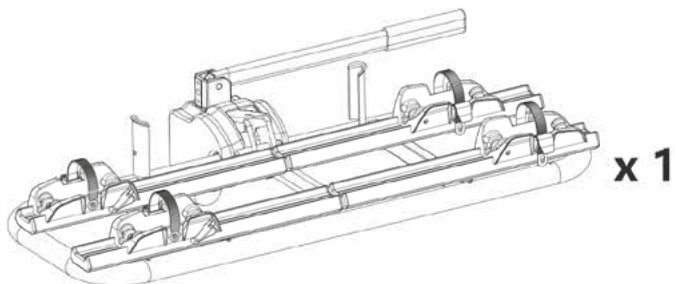
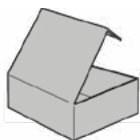
jármű kipufogórendszerétől, hogy megakadályozza a szállított kerékpárok vagy maga a szállítókábelezésének károsodását. A felhasználó köteles rendszeresen ellenőrizni a szállított kerékpárokrögzítését, és hogy minden alkatrész, szalag, csat, szabályozó, csavar kellően rögzítve van, biztonságoshasználatra alkalmas. Előfordulhat, hogy további védőeszközökre is szüksége lesz, hogy megelőzze a biciklivagy a jármű karcolóását. Ne feledje, hogy a lopásgátló kerékpár zárok csak elrettentő eszközök. Az értékeitmindig tartsa szem előtt, vagy biztosítsaazokat más megfelelő módon is. A jobb menettulajdonságok elérése érdekében ajánlott az akkumulátorok kiszerelese. javasolt azokat nem a szállítón szállítani, hanem az autóban. Ezzel csökkentve a szállító terhelését és javítva a menettulajdonságokat.

Biztonság:

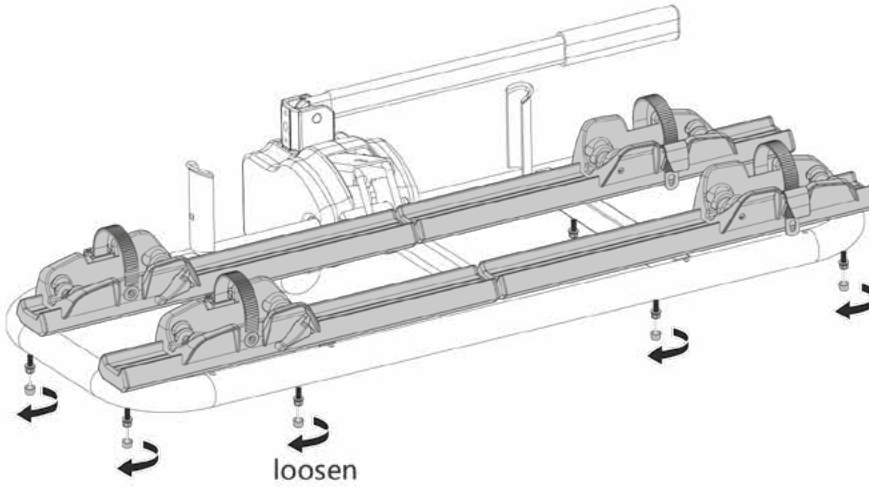
Elindulás előtt mindig ellenőrizze, hogy a szállítón a világítás megfelelően működik. Mindig tartsa be a sebességhatárokat, és a vezetési stílust, sebességet mindig az útviszonyoknak megfelelően válassza meg. Földúton való haladás a szállítóval nem javasolt, sérülhet a jármű, a szállító vagy a biciklik. Ha bármilyen sérülést észlel a szállítón, szerelje le a bicikliket és ne használja tovább a szállítót. Mindig ellenőrizze a megfelelő távolságot a szállító és a talaj között.

Karbantartás:

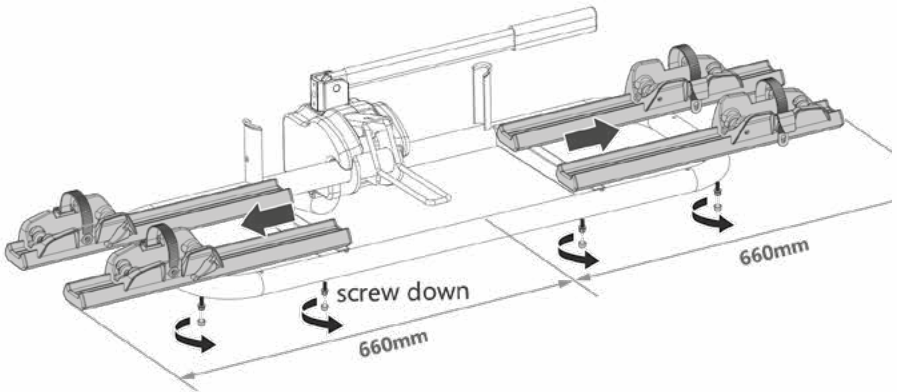
A szállítót rendszeresen ellenőrizze, hogy nem jelentek- meg rajta korrózió, anyagfáradás vagy nagymértékű túlhasználat jelei. Ne használja a szállítót, ha annak bármely része sérült. A termék nem képes extrém időjárási viszonyoknak ellenállni. Tartsa tisztán a kerékpárszállítót, száraz helyen tárolja azt, és ne vigye azt automatikus autómosóba.



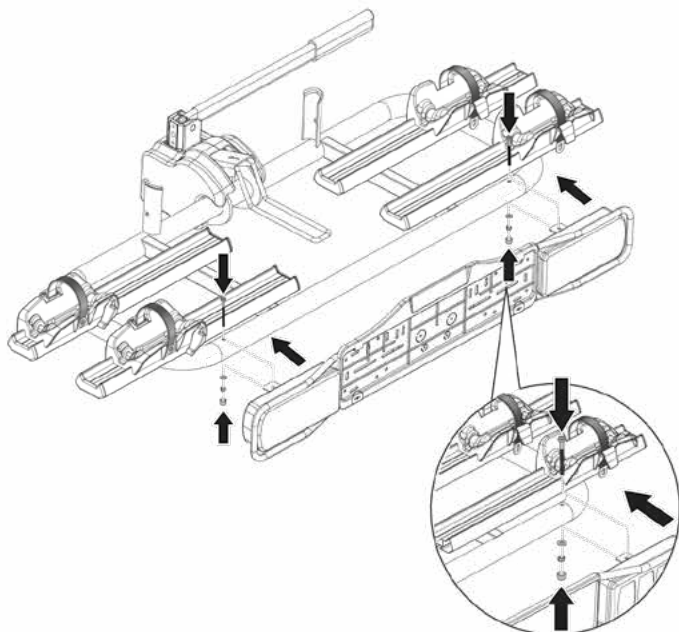
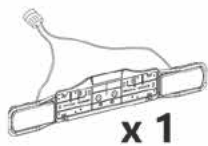
1



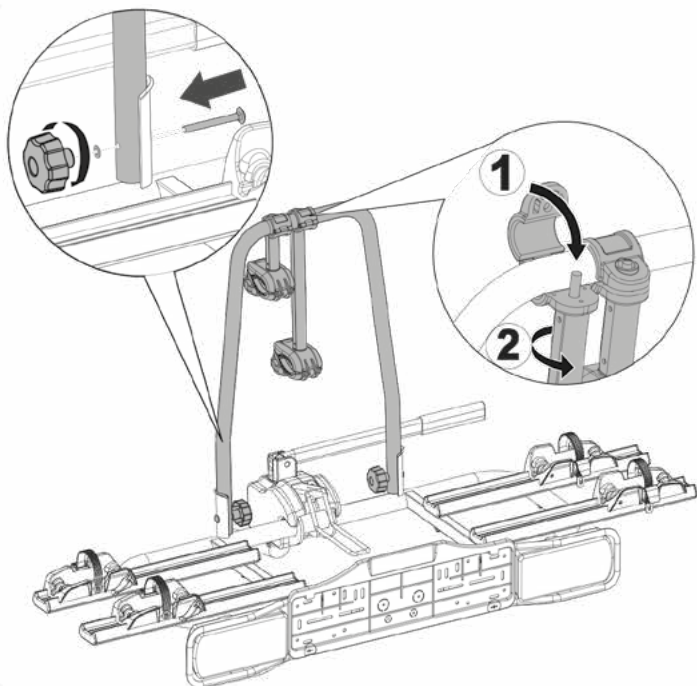
2



3

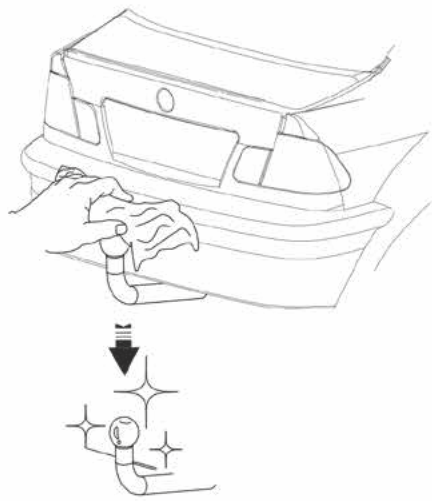


4



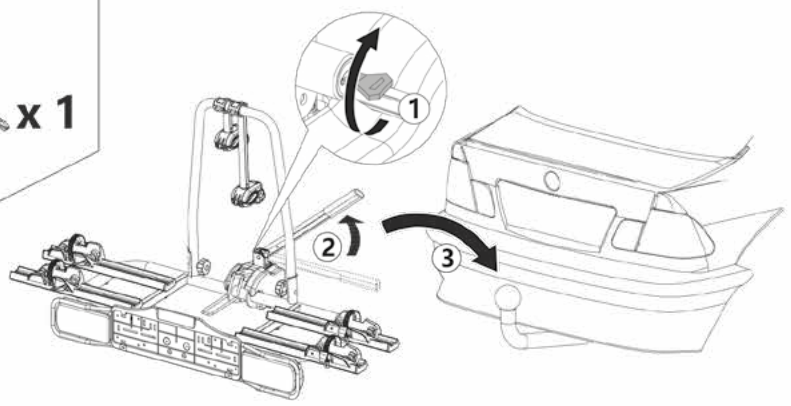
5

A

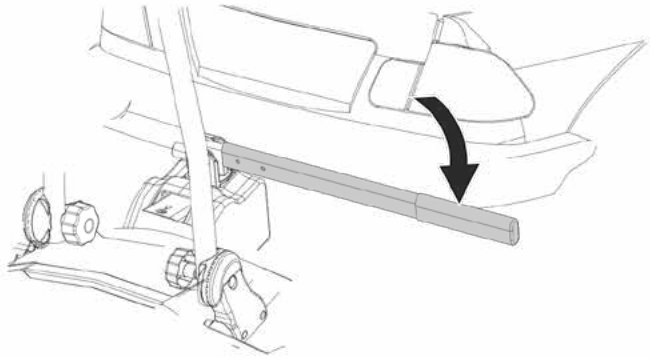


B

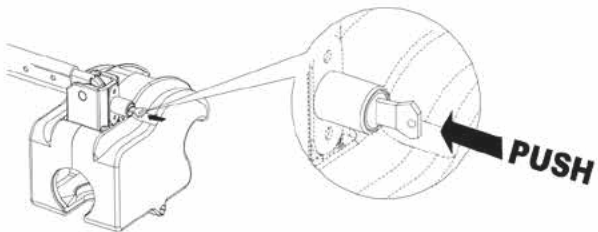
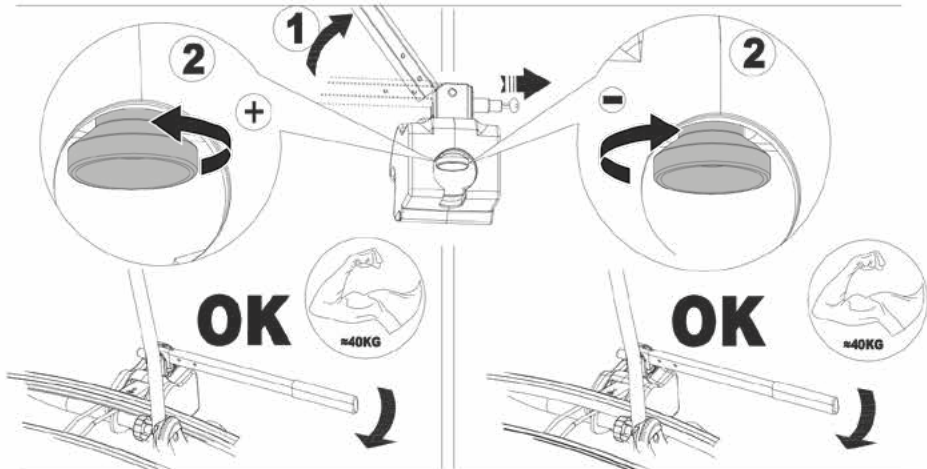
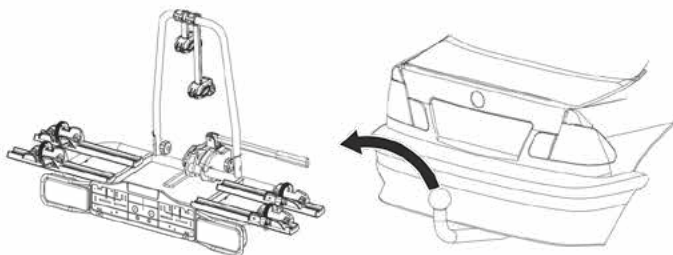
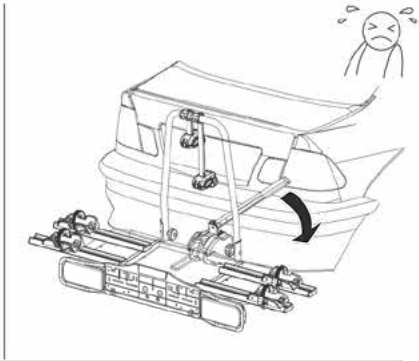
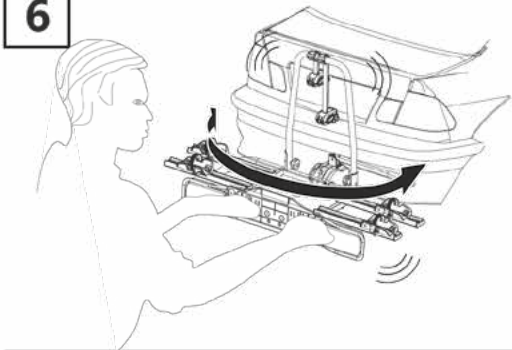
x 1



C

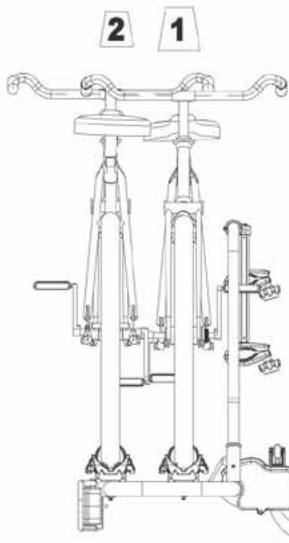
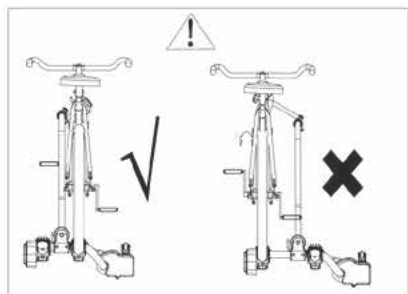
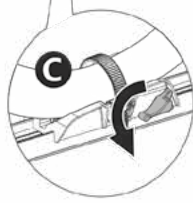
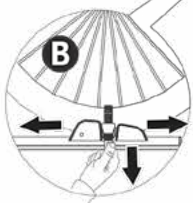
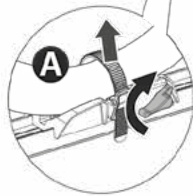
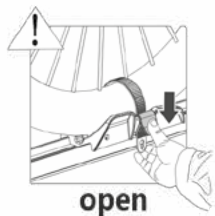
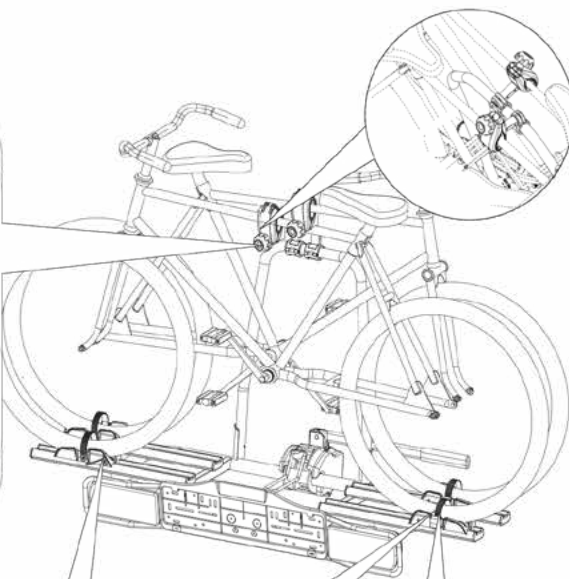
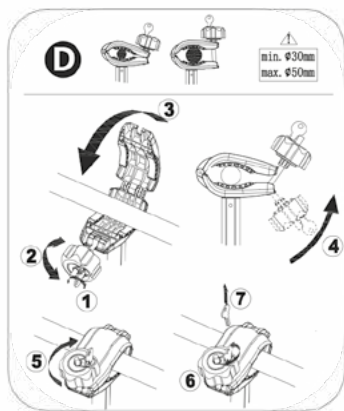



6




7

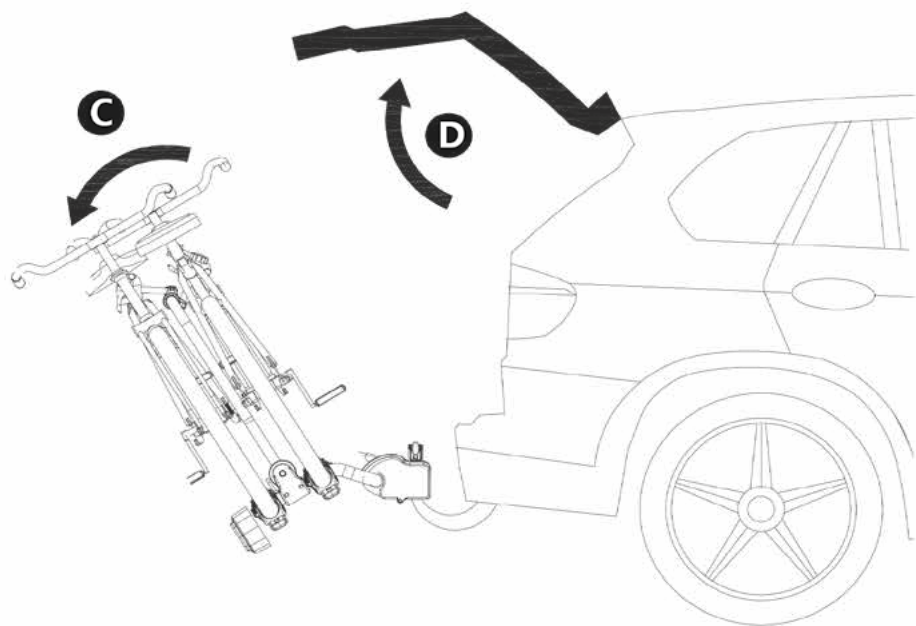
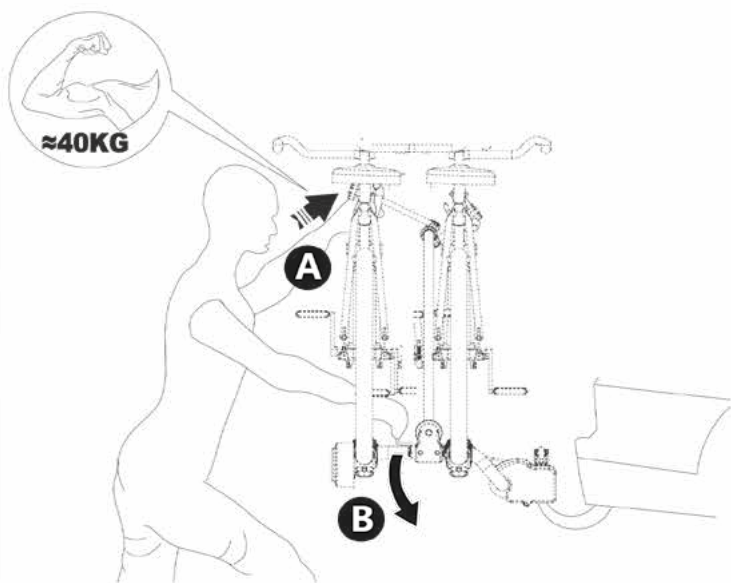
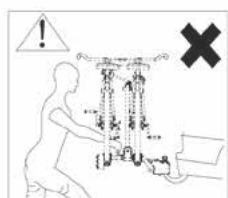
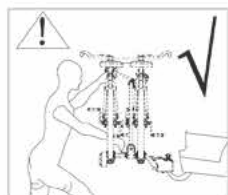
 x 2



1  = 30kg MAX

2  = 30kg MAX

8



CZ Bezpečnostní pokyny:

Instalace, pro vaši bezpečnost, pokyny pro jízdu:

Při instalaci nosiče kol na vaše vozidlo věnujte pozornost maximálnímu svislému zatížení koule. Nepřekračujte ji. Vždy věnujte pozornost váze nosiče a jednotlivých kol. Tato nesmí přesahovat přípustnou mez.

Instalujte třetí SPZ na nosič jízdních kol. Překontrolujte funkci a stav osvětlení.

Při upevňování jízdních kol na nosič tažného zařízení musí být motor vozidla v klidu, klíč v zapalování v poloze off a zatažená ruční brzda.

Ujistěte se, že je nosič správně upevněn na kouli tažného zařízení, nesmí se otáčet okolo svislé osy. Upevnění nastavte seřizovacím šroubem. Páka nosiče musí být zajištěna v mezní poloze a uzamknuta.

Nikdy s nosičem nejezděte rychleji, než dovolují předpisy, s nosičem nepřekračujte rychlost 120 km/h. Nejezděte rychleji než 40 km/h pokud je vozovka nerovná. Po ujetí kratší vzdálenosti překontrolujte upevnění nosiče na vozidle a upevnění jednotlivých kol a konstrukčních komponentů. Provedte dotažení, pokud je potřeba.

Nerozjíždějte se a nebrzděte prudce, zatáčky projíždějte opatrně, celkově jeďte se zvýšenou opatrností s ohledem na situaci na vozovce, s ohledem na povětrnostní podmínky a stav vozovky.

Při couvání a parkování s namontovaným nosičem, dbejte zvýšené opatrnosti a mějte na paměti, že vozidlo prodloužilo svou celkovou délku.

Ošetřování, čištění nosiče a skladování:

Pro čištění použijte vlhký hadřík se saponátem, nepoužívejte rozpouštědla a chemické přípravky. Pokud myjete celé vozidlo, nosič vždy předem sundejte.

Pohybující se části mazejte silikonovým olejem, nebo jiným vhodným přípravkem. Mechanismus upínací hlavy udržujte čistý a odmaštěný.

Nosič skladujte na suchém místě, případně zavěšený na držáku k tomu určeném.

SK Bezpečnostné pokyny:

Inštalácia, pre vašu bezpečnosť, pokyny pre jazdu:

Pri inštalácii nosiča bicyklov na vaše vozidlo venujte pozornosť maximálnemu vertikálnemu zataženiu gule. Neprekračujte ju. Vždy venujte pozornosť váhe nosiča a jednotlivých bicyklov. Táto nesmie presahovať prípustnú medzu.

Inštalujte tretie EČV na nosič bicyklov. Prekontrolujte funkciu a stav osvetlenia.

Pri upevňovaní bicyklov na nosič tažného zariadenia musí byť motor vozidla v klude, kľúč v zapalovaní v polohe off a zatiahnutá ručná brzda.

Uistite sa, že je nosič správne upevnený na guľu tažného zariadenia, nesmie sa otáčať okolo zvislej osi. Upevnenie nastavte nastavovacou skrutkou. Páka nosiča musí byť zabezpečená v limitnej polohe a uzamknutá.

Nikdy s nosičom nejazdite rýchlejšie, ako to dovoľujú predpisy, s nosičom neprekračujte rýchlosť 120 km / h. Nejazdite rýchlejšie než 40 km / h ak je vozovka nerovná. Po prejení kratšej vzdialenosti prekontrolujte upevnenie nosiča na vozidle a upevnenie jednotlivých bicyklov a konštrukčných komponentov. Prevedte dotiahnutie, ak je potrebné.

Nerozbiehajte sa a nebrzdite prudko, zákruty prechádzajte opatrne, celkovo choďte so zvýšenou opatrnosťou s ohľadom na situáciu na vozovke, s ohľadom na poveternostné podmienky a stav vozovky.

Pri cúvaní a parkovaní s namontovaným nosičom dbajte na zvýšenú opatrnosť a majte na pamäti, že celková dĺžka vozidla sa predĺžilo.

Ošetrovanie, čistenie nosiča a skladovanie:

Na čistenie používajte vlhkú handričku so saponátom, nepoužívajte rozpúšťadlá a chemické prípravky. Ak umývate celé vozidlo, nosič vždy vopred zložte.

Pohyblivé časti mažte silikónovým olejom, alebo iným vhodným prípravkom. Mechanizmus upínacie hlavy udrzte čistý a odmastený.

Nosič skladujte na suchom mieste, prípadne zavesený na držiaku na to určenom.

HU Bezpečnostné pokyny:

Felszerelés, biztonsági és vezetési utasítások:

A kerékpárszállító a járműre való szerelésénél mindenképp fordítson nagy figyelmet a vonógömb maximális függőleges terhelhetőségére, azt ne lépje túl. Mindig legyen figyelemmel a kerékpárszállító és az egyes biciklik súlyára. Ezek nem haladhatják meg a megengedett határértéket.

A harmadik rendszám táblát szerelje a kerékpárszállítóra. Ellenőrizze a világítás funkcióit és állapotát.

A kerékpárak szállítórá való rögzítésekor a jármű motorja ne járjon, a gyújtáskapcsoló legyen off állásban és a kézifék is legyen behúzva.

Győződjön meg arról, hogy a kerékpárszállító megfelelően van rögzítve a vonóhorog gömbjéhez, a szállító nem mozoghat a függőleges tengely körül. A rögzítést a csavarral állítsa be. A kerékpárszállító biztosító karja bezárt állapotban lezárt pozícióban kell hogy biztosítva legyen.

Sose vezessen a kerékpárszállítóval gyorsabban a megengedett sebességnél, kerékpárszállítóval ne lépje túl a 120 km / h sebességet. Ha az út egyenletlen, ne lépje túl a 40 km / h sebességet. Rövidebb útszakasz megtétele után ellenőrizze a kerékpárszállító rögzítését, az egyes kerékpárak és a konstrukciós komponensek rögzítését. Szükség esetén rögzítse azokat.

Ne induljon el és ne fekezzen hirtelen, a kanyarokban óvatosan vezessen. Fokozott óvatossággal vezessen figyelembe véve az útviszonyokat, időjárási viszonyokat és az úttest állapotát.

Tolatásnál és a parkolásnál legyen nagyon óvatos, és ne feledje, hogy a jármű hossza meghosszabbodott a felszerelt kerékpárszállítóval.

Ápolás, a kerékpárszállító tisztítása és tárolása:

A tisztításhoz használjon nedves rongyot mosószerrel, ne használjon oldószereket és vegyi anyagokat. Ha szeretné az egész járművet megmosni, előbb vegye le a kerékpárszállítót.

A mozgatható részeket szilikonolajjal vagy más megfelelő termékkel kenje be. A fejt mechanikus részét tartsa tisztán és olajmentesen.

A kerékpárszállítót száraz helyen tárolja, vagy az erre a célra létrehozott tartóra függeszse.

DAATB0112EB



Vyrobeno pro: Vapol CZ s.r.o. | Distributor: Vapol CZ s.r.o.
Zašová 270, 756 51, Czech Republic | IČ: 26 78 37 89
tel.: +420 571 113 113 | www.vapol.cz