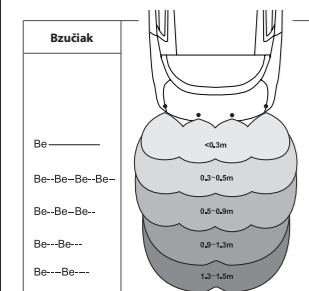


UPOZORNENIE: Pred inštaláciou si pozorne prečítajte inštrukcie a odporúčania uvedené v návode. Zariadenie musí byť nainštalované a používané v súlade s týmto návodom. Zariadenie je určené pre montáž do všetkých osobných motorových vozidiel s 12/24-voltovým elektrickým systémom. Zariadenie musí byť pripojené na 12/24V a ukostrené záporným pólom. Výrobca, ani predajca nezodpovedajú za prípadné škody vyplývajúce z nesprávnej inštalácie, používania, prevádzkovania, či ovládania výrobku odlišne od návodu na používanie. Neodborným zásahom do zariadenia, alebo jeho úpravou hrozí riziko poškodenia samotného zariadenia, alebo elektrickej siete automobilu a strata záruky. Pre správnu a bezpečnú činnosť výrobku odporúčame inštaláciu zveriť odbornému servisu.

POPIS SYSTÉMU

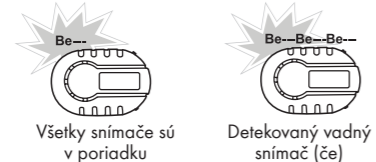
PTS 411EX je ultrazvukový štvornábový zadný alebo predný parkovací asistent určený pre osobné vozidlá. Elektronicky monitoruje priestor za vozidlom pri čívaní. Na prekážku Vás upozorní zvukovou signalizáciou. Čím bližšie ste k prekážke, tým sa interval pípania skraca a až nakoniec je tón súvislý (0,3m). Systém obsahuje funkciu automatického testu snímačov a duálnu funkciu inteligentného učenia prekážok na vozidle a preto je ideálny pre vozidlá s ťažným zariadením, rezervným kolesom na piatich dverách alebo s predným rámom.

Dosah zariadenia a signalizácia



Funkcia automatického testu snímačov

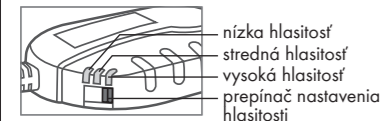
Po zaradení spiatocky si systém automaticky skontroluje pripojené snímače. Pokiaľ sú všetky snímače v poriadku, bzučiak zaznie 1x. Pokiaľ systém detekuje nejaký vadný snímač, bzučiak zaznie 3x



Poznámka: Pokiaľ je signalizovaný vadný snímač, systém ho vynechá a ostatné snímače pracujú v normálnom režime.

Nastavenie hlasitosti a frekvencie bzučáka

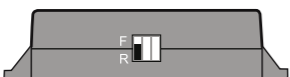
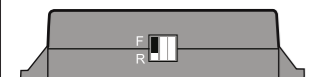
Nastavenie hlasitosti:



Nastavenie frekvencie:

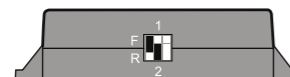
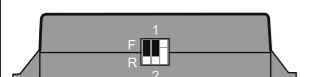


Nastavenie asistenta ako predný alebo zadný a nastavenie citlivosti snímačov podľa výšky umiestnenia



Jumper v polohe: "F"
Systém je nastavený ako predný parkovací asistent.

Jumper v polohe: "R"
Systém je nastavený ako zadný parkovací asistent.



Jumper v polohe: "1"
Systém je aktívny ešte 8 sekúnd po uvoľnení nožnej brzdy. Toto nastavenie odporúčame pre autá s automatickou prevodovkou.

Jumper v polohe: "2"
Systém je aktívny ešte 20 sekúnd po uvoľnení nožnej brzdy. Toto nastavenie odporúčame pre autá s manuálnou prevodovkou.

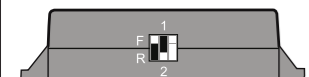


Jumper v polohe:
- normálna citlivosť snímačov
- odporúčané nastavenie pre snímače umiestnené 54 - 65cm od zeme a vyššie

Jumper v polohe:
- znížená citlivosť snímačov
- odporúčané nastavenie pre snímače umiestnené od 45 do 54cm od zeme

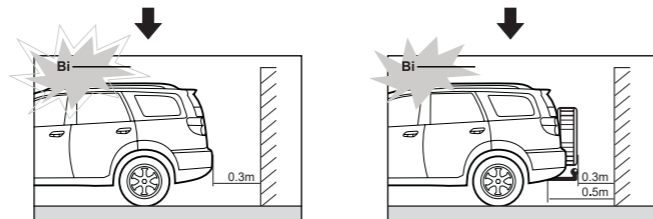
Zapnutie/vypnutie funkcie Anti-Hook

Pokiaľ je vozidlo vybavené ťažným zariadením alebo má na piatich dverách umiestnené rezervné koleso, je vhodné zapnúť funkciu Anti-Hook. Pri zapnutí funkcie Anti-Hook sa detekovaná vzdialenosť zvýši o 20cm medzi snímačom a prekážkou.



Jumper v polohe: "1"
signalizovaná reálna vzdialenosť medzi snímačmi a prekážkou.

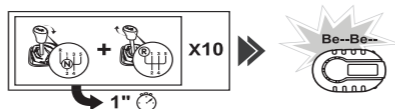
Jumper v polohe: "2"
signalizovaná vzdialenosť medzi snímačmi a prekážkou sa zvýši o 20 cm.



Učiacia funkcia pre vozidlá s ťažným zariadením alebo rezervným kolesom na piatich dverách

Parkovací asistent môže signalizovať falošné prekážky na vozidlách s ťažným zariadením, rezervným kolesom na piatich dverách alebo rôznymi prekážkami umiestnenými v blízkosti snímačov. Pomocou učiacej funkcie sa systém naučí statické prekážky v okolí snímačov (ťažné zariadenie, rezervné koleso, atď.) a nebude ich signalizovať. Na aktiváciu učiacej funkcie postupujte nasledovne:

Aktivácia učiacej funkcie pomocou radenia spiatocky



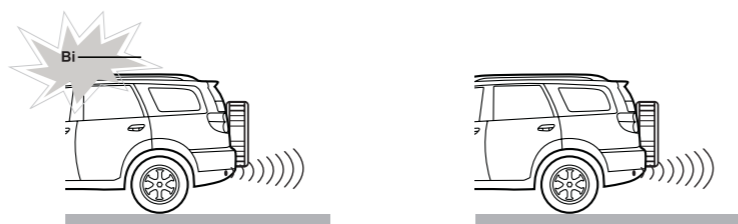
1. pri zapnutom zapalovaní zaradíte z neutrálu spiatocku 10x (zmenu rýchlostného stupňa musíte stihnúť do 1 sekundy) pričom desiaty krát nechajte spiatocku zaradenú.
2. po dvoch sekundách pípe bzučiak 1x
3. po dvoch sekundách od pípnutia bzučáka pípe bzučiak 2x (dlhým a krátkym tónom) pre potvrdenie ukončenia učiaceho režimu

Upozornenie: Pri aktivácii učiacej funkcie je potrebné napájať riadiacu jednotku parkovacieho asistenta priamo zo žiarovky cúvacieho svetla.

Vymazanie učiacej funkcie:

1. pri zapnutom zapalovaní zaradíte z neutrálu spiatocku 12x (zmenu rýchlostného stupňa musíte stihnúť do 1 sekundy) pričom dvanásť krát nechajte spiatocku zaradenú.
2. po dvoch sekundách pípe bzučiak 1x
3. po dvoch sekundách od pípnutia bzučáka pípe bzučiak dlhým pípnutím (2sek.) pre potvrdenie vymazania učiaceho režimu

Po nastavení učiacej funkcie vykonajte test funkčnosti



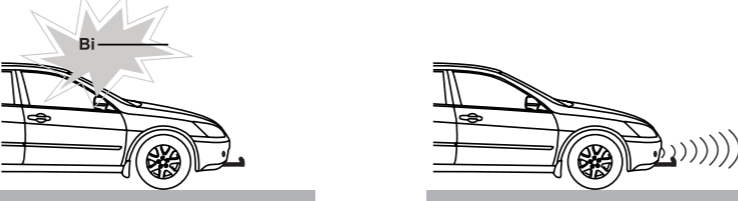
Učiacia funkcia pre vozidlá s predným rámom alebo inými výčelnkami.

- Na aktiváciu učiacej funkcie vyhľadajte miesto bez prekážok
1. Pri zapnutom zapalovaní stlačte nožnú brzdú 10x (stlačenie brzdy musíte stihnúť do 1 sekundy).
 2. Pričom desiaty krát nechajte brzdú stlačenú po 5 sekundách bzučiak pípe 1x a po troch sekundách pípe bzučiak dlhým tónom pre potvrdenie ukončenia učiaceho režimu.

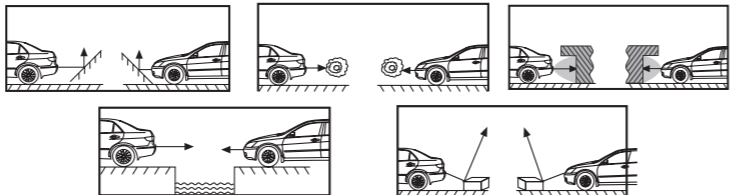
Vymazanie učiacej funkcie:

1. pri zapnutom zapalovaní stlačte nožnú brzdú 12x (stlačenie brzdy musíte stihnúť do 1 sekundy) pričom dvanásť krát nechajte nožnú brzdú stlačenú.
2. po piatich sekundách pípe bzučiak 1x
3. po dvoch sekundách od pípnutia bzučáka pípe bzučiak dlhým pípnutím (2sek.) pre potvrdenie vymazania učiaceho režimu

Po nastavení učiacej funkcie vykonajte test funkčnosti

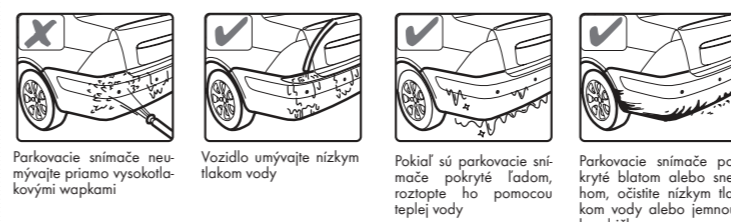


Falošná detekcia môže nastať v nasledujúcich prípadoch:



- po inštalácii preskúšajte systém pred jeho použitím
- prudký dážď, špinavý alebo poškodený snímač môžu spôsobiť falošnú signalizáciu prekážky
- uistite sa, že automatický test je dokončený a všetky senzory fungujú skôr, ako začnete čívať

Údržba snímačov



MOZNÁŽ SYSTÉMU

Snímače sa montujú na zadný alebo predný nárazník vo výške 0.45m až 0.65m od zeme. Umiestnenie na konci nárazníka sa neodporúča (hrozí poškodenie pri kolízii). Pred samotnou inštaláciou očistite a pripravte časti nárazníka, kde budú snímače umiestnené. Riadiaca jednotka by mala byť umiestnená v interiéri vozidla, aby nebola vystavená vplyvom vysokej teploty a vlhkosti.

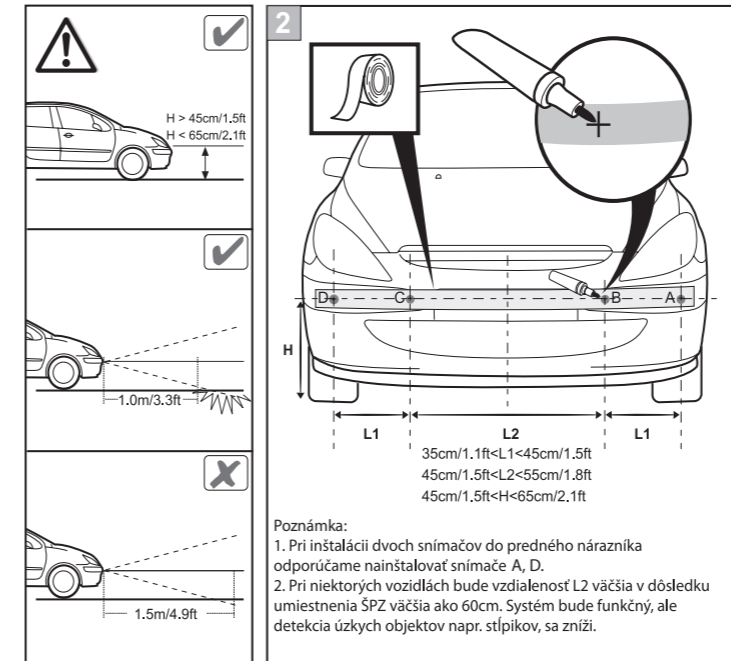
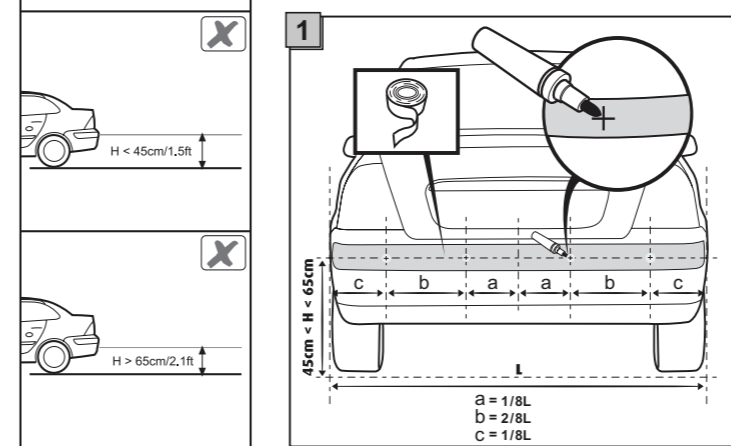
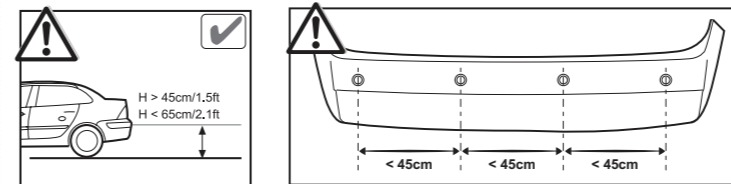
Upozornenie: neupneť riadiacu jednotku na kovové časti vozidla!

Postup montáže

1. nájdite vhodné miesto pre osadenie snímačov
2. namerajte miesta pre osadenie snímačov
3. navrtajte otvory pre snímače
5. namontujte snímače do pripravených otvorov a natiahnite prírodné vodiče k riadiacej jednotke. Snímač umiestnite šípkou hore
6. namontujte riadiacu jednotku
7. pripojte všetky konektory a napájacie vodiče podľa schémy zapojenia

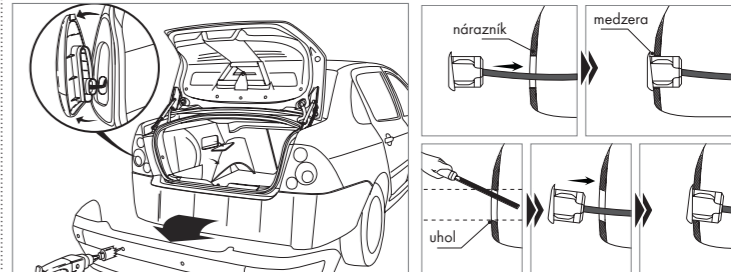
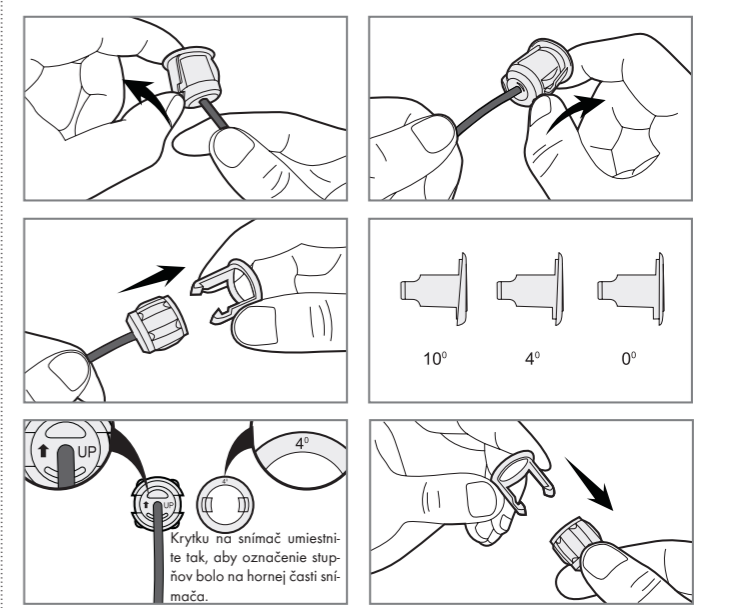
Umiestnenie snímačov

Umiestnite snímače tak, aby žiadna časť vozidla neprekážala v snímaní.

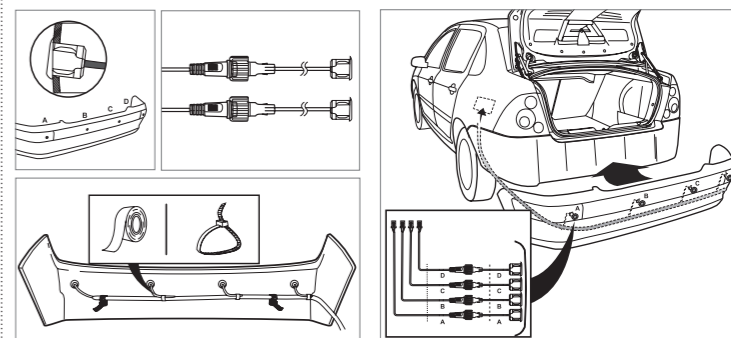


Poznámka:
1. Pri inštalácii dvoch snímačov do predného nárazníka odporúčame nainštalovať snímače A, D.
2. Pri niektorých vozidlách bude vzdialenosť L2 väčšia v dôsledku umiestnenia ŠPZ väčšia ako 60cm. Systém bude funkčný, ale detekcia úzkych objektov napr. stĺpkov, sa zníži.

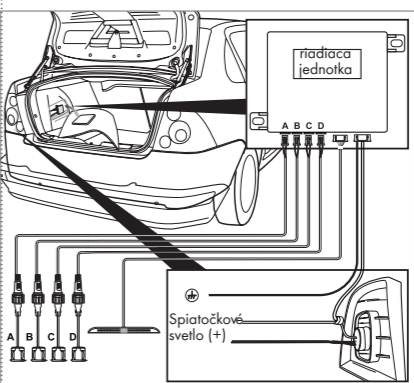
Výmena krytky snímača s rôznym stupňom náklonu



Ak Vám po inštalácii snímačov s 10° krytkou vznikne medzera medzi snímačom a nárazníkom, upravte uhol otvoru v nárazníku podľa obrázkov vyššie.



Umiestnenie riadiacej jednotky



Umiestnenie bzučáka

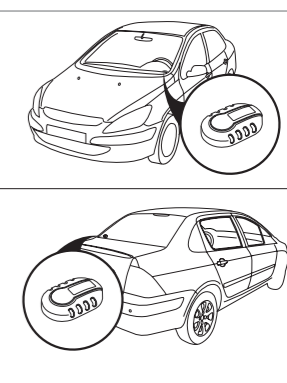
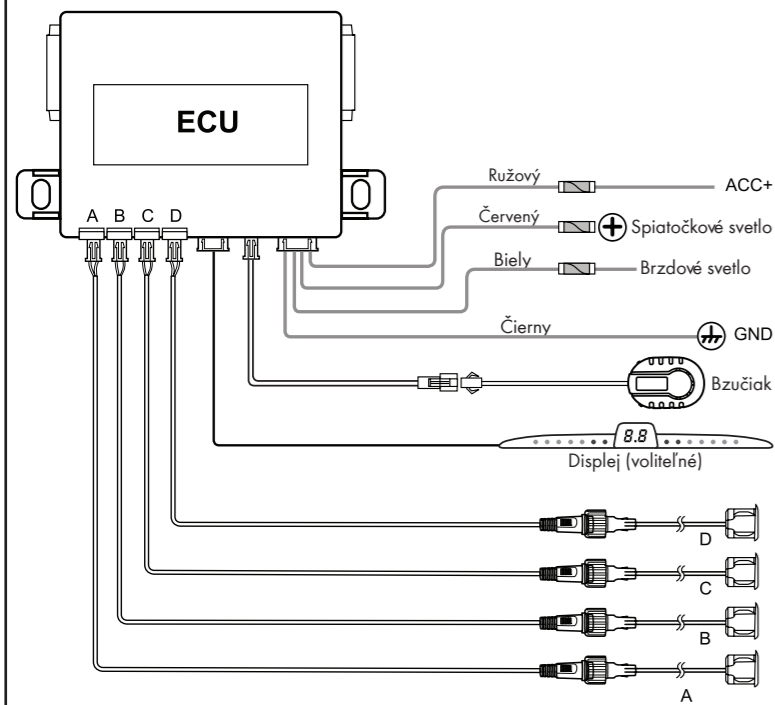
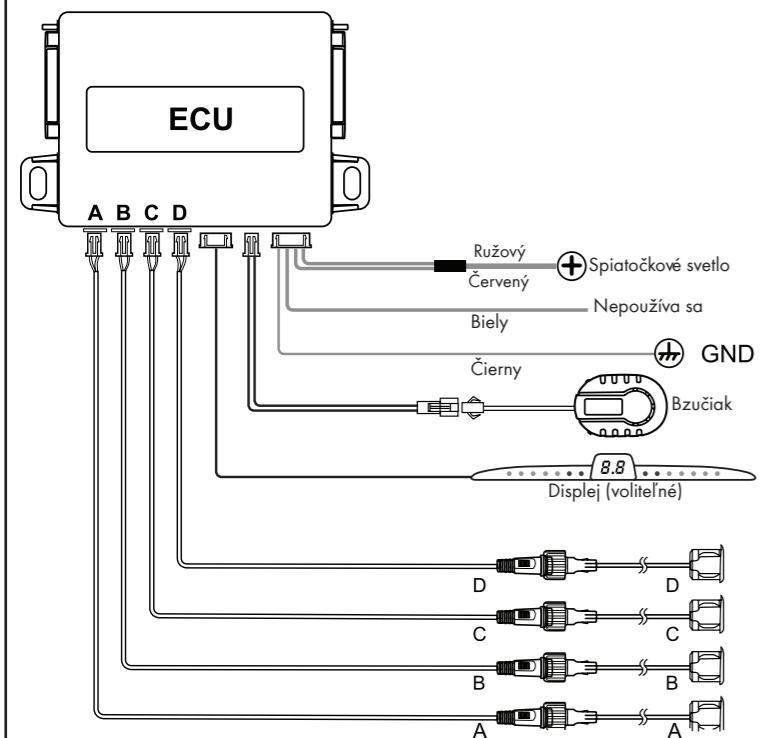


SCHÉMA ZAPOJENIA (PREDNÝ ASISTENT)



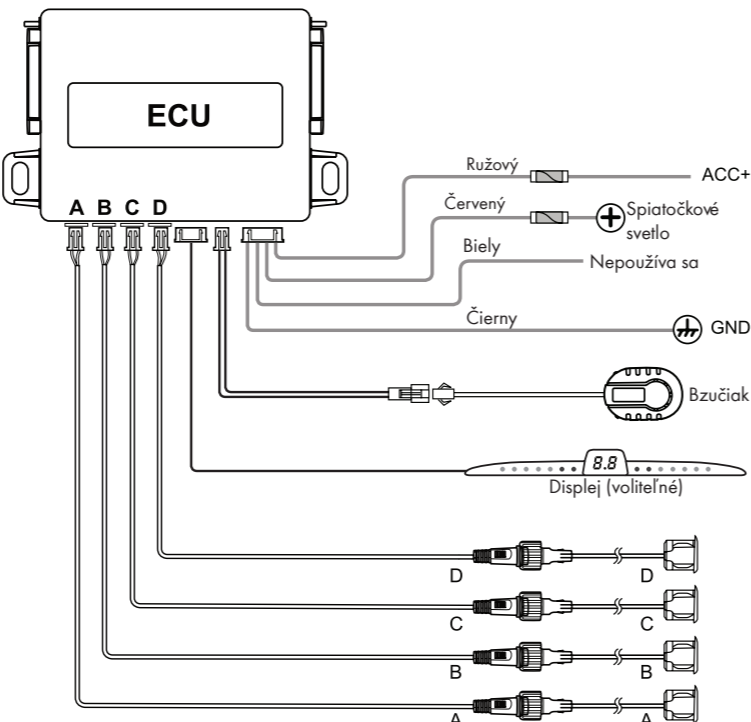
Poznámka Pokiaľ chcete pripojiť len dva senzory, zapojte ich do vonkajšej pozície A a D, alebo do vnútornej B a C, podľa umiestnenia na nárazníku.

SCHÉMA ZAPOJENIA (ZADNÝ ASISTENT 1)



Poznámka Pokiaľ chcete pripojiť len dva senzory, zapojte ich do vonkajšej pozície A a D, alebo do vnútornej B a C, podľa umiestnenia na nárazníku.

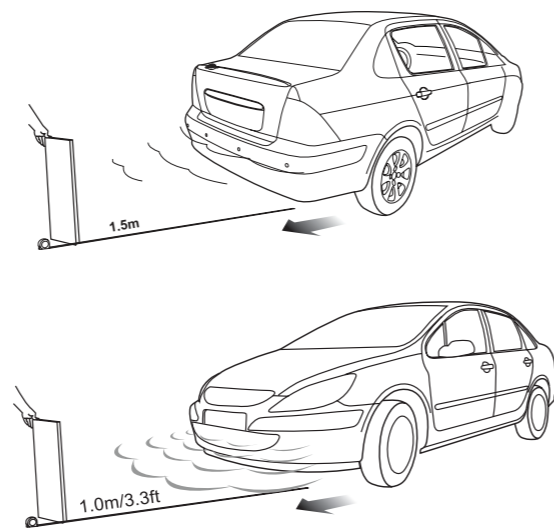
SCHÉMA ZAPOJENIA (ZADNÝ ASISTENT 2)



Poznámka: Ružový vodič je na prívod napätia do riadiacej jednotky keď je na spiaťovom napätí.

Poznámka Pokiaľ chcete pripojiť len dva senzory, zapojte ich do vonkajšej pozície A a D, alebo do vnútornej B a C, podľa umiestnenia na nárazníku.

Preskúšanie funkčnosti systému



Funkčnosť systému preskúšajte pomocou drevenej dosky. Zapnite zapalovanie (neštartujte vozidlo!) a zaraďte spiaťovku alebo stlačte nožnú brzdú. Postavte sa za vozidlo 1,5m a postupne sa s doskou približujte k vozidlu až do vzdialenosti 0,3m. Takto preskúšajte všetky snímače.

Doplnenie systému o displej

Signalizačný bzučiak je možné vymeniť za displej. Pre aktuálnu ponuku displejov kontaktujte svojho predajcu. Len niektoré LED displeje majú tlačidlo SET alebo digitálnu signalizáciu. Digitálna signalizácia, ovládanie hlasitosti a iné funkcie závisia od displeja, aký si vyberiete.

Automatické rozpoznanie zapojenia 2 alebo 4 senzorov

Systém umožňuje pripojiť 4 alebo 2 senzory. Pokiaľ chcete pripojiť len dva senzory, zapojte ich do vonkajšej pozície F a G, alebo do vnútornej E a H, podľa umiestnenia na nárazníku.

Riešenie problémov

Po inštalácii bzučiak alebo displej nefunguje

- a) sú všetky káble správne pripojené?
- b) je zapnuté zapalovanie vozidla?
- c) je zaraďená spiaťovka (zadné svetlomety musia svietiť)?
- Je detekovaný poškodený snímač (bzučiak 3x pípné)
- a) sú všetky snímače správne zapojené do riadiacej jednotky?
- b) nie je prerušený prívodný kábel snímača?
- c) nie je na snímači blato alebo sneh?
- d) nie je snímač mechanicky poškodený?

Chybná signalizácia

- a) sú všetky snímače zapojené v správnej pozícii do riadiacej jednotky?
- b) nedetekuje niektorý snímač zem?
- c) nie je snímač otočený naopak?

Zvuková signalizácia na displeji je slabá alebo silná

a) stláčaním tlačidla hlasitosti na displeji nastavte požadovanú hlasitosť

Ak problém pretrváva, postupujte podľa nasledujúcich krokov

- a) vymeňte riadiacu jednotku za novú a pretestujte systém
- b) pretestujte snímače
- c) kontaktujte predajcu alebo distribútora

Dôležité upozornenie

Parkovací asistent pomáha pri cúvaní a parkovaní. Vodičské zručnosti, nízka rýchlosť, používanie spätných zrkadiel a podobne je pri cúvaní a parkovaní vždy dôležité.

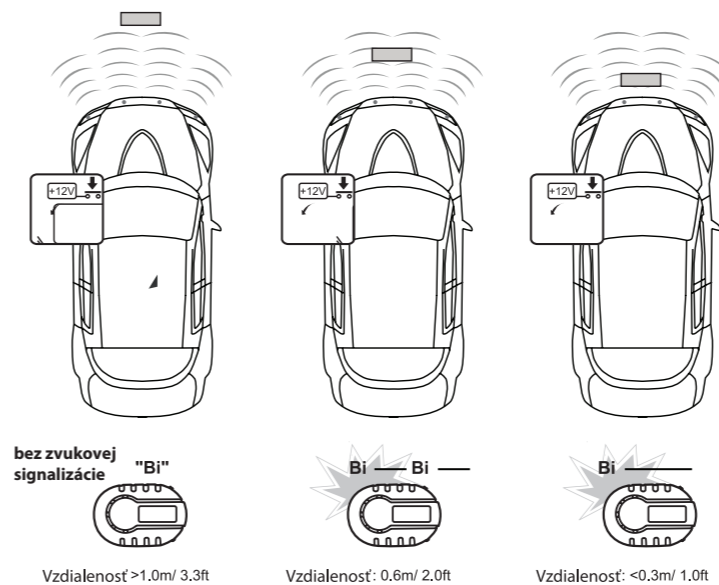
1. Parkovací snímač je určený pre vozidlá s napájaním 12/24V DC.
2. Systém by mal byť nainštalovaný zaškoleným technikom.
3. Káblový zväzok nevedte v blízkosti zdrojov tepla a elektrických komponentov.
4. Odporúčame pozorne skontrolovať miesta snímačov pred vyvíraním otvorov.
5. Po dokončení inštalácie skontrolujte funkčnosť systému.

Vyhlasenie

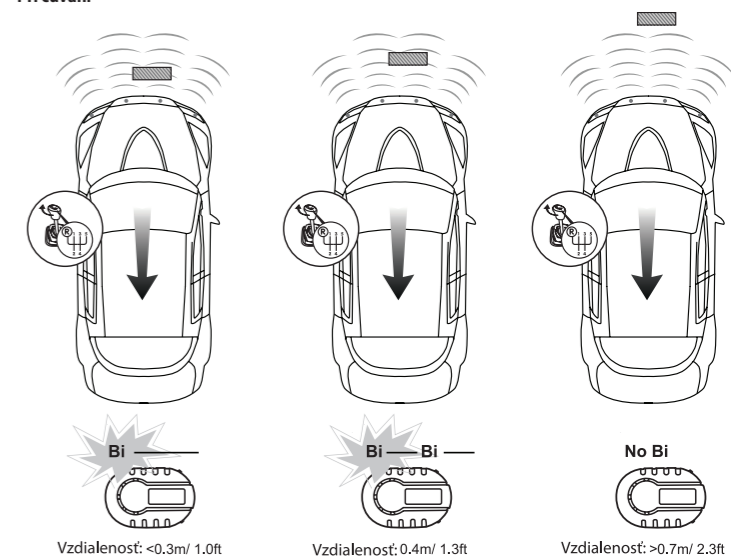
Systém slúži len ako doplnok pri parkovaní a preto predajca ani distribútor nezodpovedajú za škody spôsobené pri parkovaní, kde je systém namontovaný.

PREDNÝ ASISTENT

Jazda dopredu, stlačenie nožnej brzdy

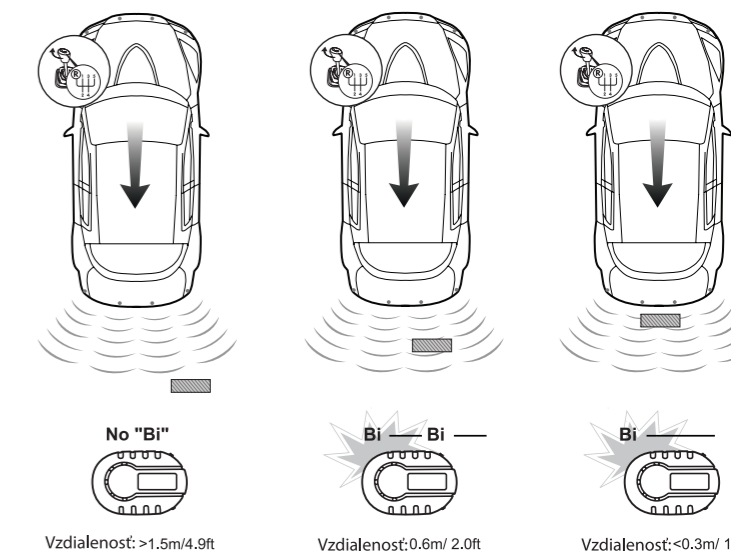


Pri cúvaní

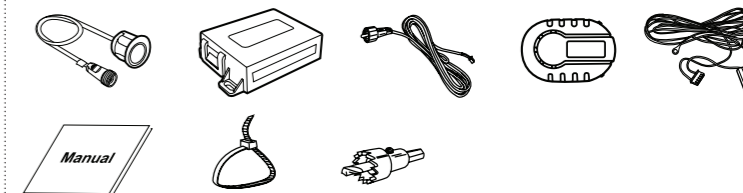


ZADNÝ ASISTENT

Pri cúvaní



OBSAH BALENIA



TECHNICKÉ PARAMETRE	PTS 411EX
Napájacie napätie	9-27V
Pracovná teplota	-40 °C až +80 °C
Prúdový odber	<250mA
Rozsah detekcie (zadný asistent)	0,3 - 2,5m
Rozsah detekcie (predný asistent)	0,3 - 1m
Zvuková signalizácia	0,3 - 1,5m
Dĺžka vodičov k senzorum	4,5 m